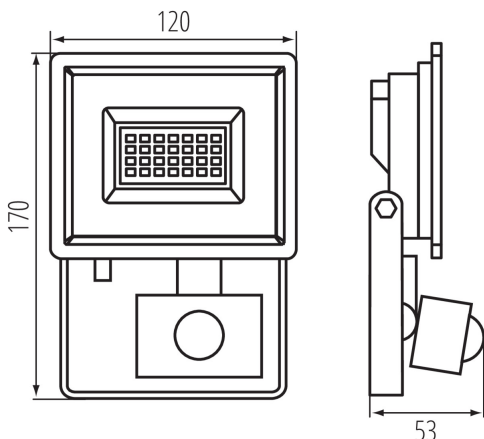


**31398 GRUN NV LED-20-B-SE**

Proiettore a LED

8595665313982

**TIPO DI SORGENTE LUMINOSA:****Tecnologia d'illuminazione:** LED**Non direzionale o direzionale:** DLS**A tensione di rete o non a tensione di rete :** MLS**Sorgente luminosa connessa (CLS):** non**Sorgente luminosa a colori variabili:** non**Sorgente luminosa ad alta luminanza:** non**Schermo antiriflesso:** non**Regolabile:** non**PARAMETRI DEL PRODOTTO:****Colore:** nero**Luogo di montaggio:** montaggio a parete , montaggio a soffitto,  
montaggio a parete/soffitto**Luogo d'uso:** per applicazioni industriali**Distanza minima dall' oggetto illuminata:** 0,5m**Compatibile con dimmer:** non**rilevamento del movimento:** si**Larghezza [mm]:** 120**Altezza [mm]:** 170**Profondità [mm]:** 53**Regolazione della sensibilità :** si**Tensione nominale [V]:** 220-240 AC**Frequenza nominale [Hz]:** 50**Potenza massima [W]:** 20**Grado di protezione contro le scosse elettriche :** I**Diffusore:** vetro temperato**Tipo di spia:** LED SMD**Flusso luminoso [lm]:** 1700**Tonalità della luce:** bianco**Durata [h]:** 25000**Numero di cicli accensione/spegnimento:** ≥30000**Angolo di illuminazione [°]:** 110**Temperatura esercizio [°C]:** -15÷35**Materiale del corpo:** alluminio**Tipo di sensore:** PIR**Lunghezza del cavo [mt]:** 0.15**Sezione tubo [mm²]:** 1**Tipo di riflettore:** simetrico**Tempo di funzionamento del sensore [secondo-minuto] :** 10-10**Tempo di riscaldamento della lampada [s] :** ≤1**Tempo di accensione della lampada [s] :** ≤0,5**Raggio d'azione del sensore [°]:** 120

**31398 GRUN NV LED-20-B-SE**

Proiettore a LED



**Impostazione dell'intensità di illuminazione con la quale il sensore rivela il movimento [lx]: 3-2000**

**Plafoniera mobile in verticale [°]: 130**

**Grado IP: 44**

**Portata del sensore [m]: max 10**

**Informazioni supplementari: Lampada (LS)**

**Contenuto di mercurio: non**

**PARAMETRI PER SORGENTI LUMINOSE DIREZIONALI:**

**Intensità luminosa di picco [cd]: 628**

**Angolo del fascio [°]: 110**

**PARAMETRI PER SORGENTI LUMINOSE LED E OLED:**

**Consumo di energia della lampadina da accesa (kWh/1000 h): 20**

**Classe di efficienza energetica: F**

**Flusso luminoso della lampadina da accesa  $\Phi_{use}$  [lm]: 1620**

**Flusso luminoso della lampadina da accesa  $\Phi_{use}$  [lm]: w szerokim stożku (120°)**

**Temperatura di colore [K]: 4000**

**Coerenza dei colori in ellissi di MacAdam:  $\leq 6$**

**Potenza della lampadina in modalità accesa [W]: 20**

**Altezza della lampadina [mm]: 170**

**Larghezza della lampadina [mm]: 120**

**Profondità della lampadina [mm]: 53**

**Indice di resa cromatica: 70**

**Coordinate cromatiche (x): 0,38**

**Coordinate cromatiche (y): 0,38**

**Valore dell'indice di resa cromatica R9: -35**

**Fattore di sopravvivenza: 0,9**

**Fattore di mantenimento del flusso luminoso: 0,96**

**PARAMETRI PER SORGENTI LUMINOSE LED E OLED****A TENSIONE DI RETE:**

**Fattore di sfasamento (cos  $\phi_1$ ): 0,9**

**Una sorgente luminosa LED può sostituire una sorgente luminosa fluorescente senza alimentatore integrato avente una determinata potenza: non applicabile**

**Metrica dello sfarfallio (Pst LM): 1.0**

**Metrica dell'effetto stroboscopico (SVM): 0,4**

**DATI LOGISTICI:**

**Unità di misura: pezzo**

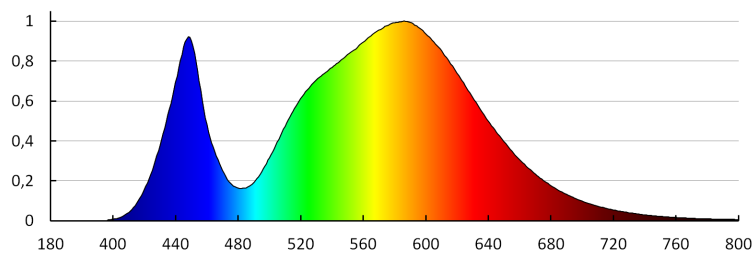
**Tipo di confezionamento: 40**

**Numero di pezzi in un imballaggio: 40**

## 31398 GRUN NV LED-20-B-SE

Proiettore a LED

**Peso unitario netto [g] :** 280  
**Grammatura [g] :** 359.25  
**Lunghezza dell'unità di imballaggio [cm] :** 17.5  
**Larghezza dell'unità di imballaggio [cm] :** 6  
**Altezza dell'unità di imballaggio [cm] :** 12.5  
**Peso della scatola di cartone [Kg] :** 14.37  
**Larghezza della scatola di cartone [cm] :** 37  
**Altezza della scatola di cartone [cm] :** 27.5  
**Lunghezza della scatola di cartone [cm] :** 60  
**Volume della scatola di cartone [m<sup>3</sup>] :** 0.06105



MILED0 (kat 31398) GRUN NV LED-20-B-SE / LDC (Polar)

Luminaires: MILED0 (kat 31398) GRUN NV LED-20-B-SE  
Lamps: 1 x GRUN NV LED-20-B

