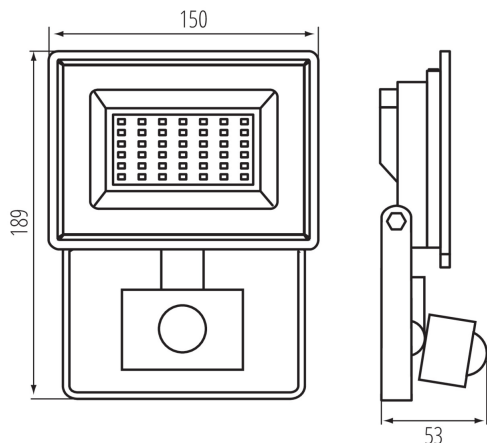


**31399 GRUN NV LED-30-B-SE**

Proiettore a LED

8595665313999

**TIPO DI SORGENTE LUMINOSA:**

**Tecnologia d'illuminazione:** LED  
**Non direzionale o direzionale:** DLS  
**A tensione di rete o non a tensione di rete :** MLS  
**Sorgente luminosa connessa (CLS):** non  
**Sorgente luminosa a colori variabili:** non  
**Sorgente luminosa ad alta luminanza:** non  
**Schermo antiriflesso:** non  
**Regolabile:** non

**PARAMETRI DEL PRODOTTO:**

**Colore:** nero  
**Luogo di montaggio:** montaggio a parete , montaggio a soffitto,  
 montaggio a parete/soffitto  
**Luogo d'uso:** per applicazioni industriali  
**Distanza minima dall' oggetto illuminata:** 0,5m  
**Compatibile con dimmer:** non  
**rilevamento del movimento:** si  
**Larghezza [mm]:** 150  
**Altezza [mm]:** 189  
**Profondità [mm]:** 53  
**Regolazione della sensibilità :** si  
**Tensione nominale [V]:** 220-240 AC  
**Frequenza nominale [Hz]:** 50  
**Potenza massima [W]:** 30  
**Grado di protezione contro le scosse elettriche :** I  
**Diffusore:** vetro temperato  
**Tipo di spia:** LED SMD  
**Flusso luminoso [lm]:** 2650  
**Tonalità della luce:** bianco  
**Durata [h]:** 25000  
**Numero di cicli accensione/spegnimento:** ≥30000  
**Angolo di illuminazione [°]:** 110  
**Temperatura esercizio [°C]:** -15÷35  
**Materiale del corpo:** alluminio  
**Tipo di sensore:** PIR  
**Lunghezza del cavo [mt]:** 0.15  
**Sezione tubo [mm²]:** 1  
**Tipo di riflettore:** simetrico  
**Tempo di funzionamento del sensore [secondo-minuto] :** 10-10  
**Tempo di riscaldamento della lampada [s] :** ≤1  
**Tempo di accensione della lampada [s] :** ≤0,5  
**Raggio d'azione del sensore [°]:** 120

Data di emissione: 14.11.2023, 10:32

Ci riserviamo la possibilità di introdurre delle modifiche tecniche. I dati contenuti in questo materiale non sono legalmente vincolanti.

Fotometria: risultati conseguiti durante l'esame di una singola unità del prodotto.

**31399 GRUN NV LED-30-B-SE**

Proiettore a LED



**Impostazione dell'intensità di illuminazione con la quale il sensore rivela il movimento [lx]: 3-2000**

**Plafoniera mobile in verticale [°]: 130**

**Grado IP: 44**

**Portata del sensore [m]: max 10**

**Informazioni supplementari: Lampada (LS)**

**Contenuto di mercurio: non**

**PARAMETRI PER SORGENTI LUMINOSE DIREZIONALI:**

**Intensità luminosa di picco [cd]: 1118**

**Angolo del fascio [°]: 110**

**PARAMETRI PER SORGENTI LUMINOSE LED E OLED:**

**Consumo di energia della lampadina da accesa (kWh/1000 h): 30**

**Classe di efficienza energetica: F**

**Flusso luminoso della lampadina da accesa  $\Phi_{use}$  [lm]: 2500**

**Flusso luminoso della lampadina da accesa  $\Phi_{use}$  [lm]: w szerokim stożku (120°)**

**Temperatura di colore [K]: 4000**

**Coerenza dei colori in ellissi di MacAdam:  $\leq 6$**

**Potenza della lampadina in modalità accesa [W]: 30**

**Altezza della lampadina [mm]: 189**

**Larghezza della lampadina [mm]: 150**

**Profondità della lampadina [mm]: 53**

**Indice di resa cromatica: 70**

**Coordinate cromatiche (x): 0,38**

**Coordinate cromatiche (y): 0,38**

**Valore dell'indice di resa cromatica R9: -34**

**Fattore di sopravvivenza: 0,9**

**Fattore di mantenimento del flusso luminoso: 0,96**

**PARAMETRI PER SORGENTI LUMINOSE LED E OLED A TENSIONE DI RETE:**

**Fattore di sfasamento (cos  $\phi_1$ ): 0,9**

**Una sorgente luminosa LED può sostituire una sorgente luminosa fluorescente senza alimentatore integrato avente una determinata potenza: non applicabile**

**Metrica dello sfarfallio (Pst LM): 1.0**

**Metrica dell'effetto stroboscopico (SVM): 0,4**

**DATI LOGISTICI:**

**Unità di misura: pezzo**

**Tipo di confezionamento: 20**

**Numero di pezzi in un imballaggio: 20**

## 31399 GRUN NV LED-30-B-SE

Proiettore a LED

**Peso unitario netto [g] :** 382

**Grammatura [g] :** 480

**Lunghezza dell'unità di imballaggio [cm] :** 19.5

**Larghezza dell'unità di imballaggio [cm] :** 6

**Altezza dell'unità di imballaggio [cm] :** 15.5

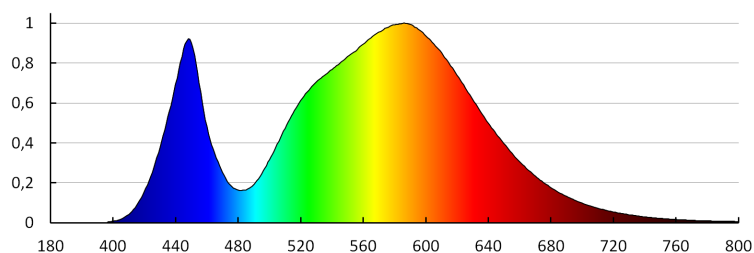
**Peso della scatola di cartone [Kg] :** 9.6

**Larghezza della scatola di cartone [cm] :** 40

**Altezza della scatola di cartone [cm] :** 18.5

**Lunghezza della scatola di cartone [cm] :** 60

**Volume della scatola di cartone [m<sup>3</sup>] :** 0.0444



MILED0 (kat 31399) GRUN NV LED-30-B-SE / LDC (Polar)

Luminaires: MILED0 (kat 31399) GRUN NV LED-30-B-SE  
Lamps: 1 x GRUN NV LED-30-B

