

## 33478 FL AGOR HI 300W NW

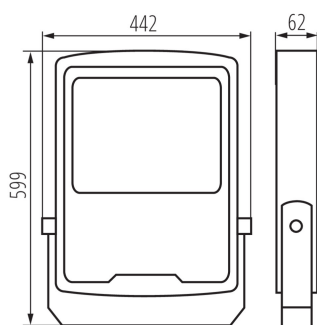
Proiettore a LED

5905339334787



up to

150 lm/W



I proiettori Kanlux AGOR HI hanno due potenze elevate: 240W e 300W. Questi proiettori sono disponibili in due versioni: FL AGOR HI (simmetrico), FL AGOR / A HI (asimmetrico) con una garanzia di 5 anni. Kanlux AGOR LED HI è un prodotto professionale, ha una protezione da sovratensione (6kV), un elevato grado di resistenza agli agenti atmosferici (IP 65) e ai danni meccanici (IK08) Un ulteriore vantaggio è l'altissima efficienza: fino a 150lm / W. Gli apparecchi sono progettati per illuminare grandi aree industriali, commerciali, sportive e ricreative. Opzionalmente e' possibile dotarli di una griglia protettiva.

### TIPO DI SORGENTE LUMINOSA:

**Tecnologia d'illuminazione:** LED

**Non direzionale o direzionale:** DLS

**A tensione di rete o non a tensione di rete:** MLS

**Sorgente luminosa connessa (CLS):** non

**Sorgente luminosa a colori variabili:** non

**Sorgente luminosa ad alta luminanza:** non

**Schermo antiriflesso:** non

**Regolabile:** non

### PARAMETRI DEL PRODOTTO:

**Colore:** nero

**Luogo di montaggio:** montaggio a parete , montaggio a soffitto, montaggio a parete/soffitto

**Luogo d'uso:** all'esterno

**Distanza minima dall' oggetto illuminata:** 1m

**Compatibile con dimmer:** non

**Larghezza [mm]:** 442

**Altezza [mm]:** 599

**Profondità [mm]:** 62

**Contenuto di mercurio:** non

**LED integrati:** si

**Tensione nominale [V]:** 220-240 AC

**Frequenza nominale [Hz]:** 50

**Fattore di potenza:** 0.98

**Potenza massima [W]:** 300

**Grado di protezione contro le scosse elettriche:** I

**Tipo di spia:** LED SMD

**Flusso luminoso [lm]:** 45000

**Tonalità della luce:** bianco

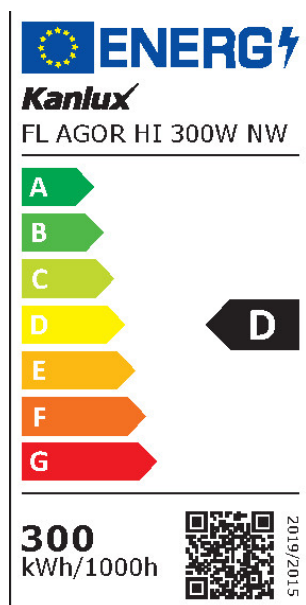
**Durata [h]:** 50000

**Numero di cicli accensione/spegnimento:** ≥50000

**Angolo di illuminazione [°]:** 90

## 33478 FL AGOR HI 300W NW

Proiettore a LED



**Temperatura esercizio [°C]:** -20÷45

**Materiale del corpo:** alluminio

**Vetro:** vetro temperato

**Tipo di allacciamento:** estremità libere dei conduttori

**Tipo di cavo:** H05RN-F

**Lunghezza del cavo [mt]:** 0.28

**Sezione tubo [mm<sup>2</sup>]:** 1

**Tempo di riscaldamento della lampada [s]:** ≤0,5

**Tempo di accensione della lampada [s]:** ≤0,5

**Plafoniera mobile in verticale [°]:** 180

**Grado IK:** 08

**Grado IP:** 65

### PARAMETRI PER SORGENTI LUMINOSE DIREZIONALI:

**Intensità luminosa di picco [cd]:** 21636

**Angolo del fascio [°]:** 90

### PARAMETRI PER SORGENTI LUMINOSE LED E OLED:

**Consumo di energia della lampadina da accesa**

**(kWh/1000 h):** 300

**Classe di efficienza energetica:** D

**Flusso luminoso della lampadina da accesa  $\Phi_{use}$  [lm]:**

36000

**Flusso luminoso della lampadina da accesa  $\Phi_{use}$  [lm]:** in

cono ampio (120°)

**Temperatura di colore [K]:** 4000

**Coerenza dei colori in ellissi di MacAdam:** ≤6

**Potenza della lampadina in modalità accesa [W]:** 300

**Altezza della lampadina [mm]:** 599

**Larghezza della lampadina [mm]:** 442

**Profondità della lampadina [mm]:** 62

**Indice di resa cromatica:** 70

**Coordinate cromatiche (x):** 0,38

**Coordinate cromatiche (y):** 0,38

**Valore dell'indice di resa cromatica R9:** -28

**Fattore di sopravvivenza:** 0,9

**Fattore di mantenimento del flusso luminoso:** 0.96

### PARAMETRI PER SORGENTI LUMINOSE LED E OLED A TENSIONE DI RETE:

**Fattore di sfasamento (cos  $\phi_1$ ):** 0.98

**Una sorgente luminosa LED può sostituire una sorgente luminosa fluorescente senza alimentatore integrato**

**avente una determinata potenza:** non applicabile

**Metrica dello sfarfallio (Pst LM):** 1,0

**Metrica dell'effetto stroboscopico (SVM):** 0,4

## 33478 FL AGOR HI 300W NW

Proiettore a LED

### DATI LOGISTICI:

**Tipo di confezionamento:** 1

**Numero di pezzi in un imballaggio :** 1

**Peso unitario netto [g]:** 10440

**Grammatura [g]:** 11380

**Lunghezza dell'unità di imballaggio [cm]:** 47

**Larghezza dell'unità di imballaggio [cm]:** 9

**Altezza dell'unità di imballaggio [cm]:** 62.5

**Peso della scatola di cartone [Kg]:** 11.38

**Larghezza della scatola di cartone [cm]:** 9

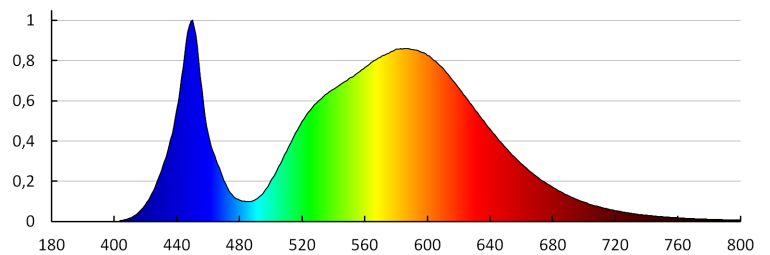
**Altezza della scatola di cartone [cm]:** 62.5

**Lunghezza della scatola di cartone [cm]:** 47

**Volume della scatola di cartone [m<sup>3</sup>]:** 0.026438

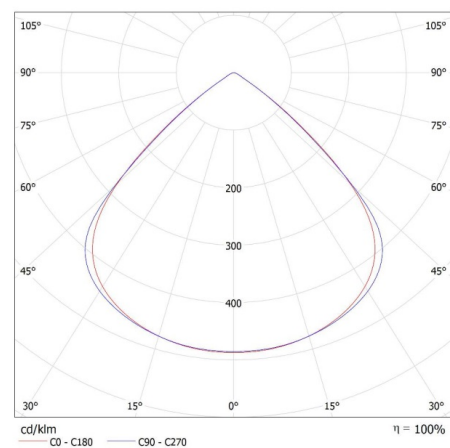
### INFORMAZIONI SUPPLEMENTARI:

- 5 anni di garanzia secondo le condizioni della dichiarazione di garanzia consultabile sul sito Internet



KANLUX S.A. (kat 33478) FL AGOR HI 300W NW / LDC (Polar)

Luminaire: KANLUX S.A. (kat 33478) FL AGOR HI 300W NW  
Lamps: 1 x FL AGOR HI 300W NW

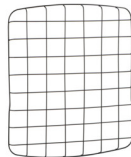


## 33478 FL AGOR HI 300W NW

Proiettore a LED

### ACCESSORI:

**33482** FL AGOR HI GRID 240W Griglia protettiva per proiettore FL AGOR HI 240W, FL AGOR HI GRID 240W, argento (33482)



**33483** FL AGOR HI GRID 300W Griglia protettiva per proiettore FL AGOR HI 300W, FL AGOR HI GRID 300W, argento (33483)

