

33479 FL AGOR/A HI 300W NW

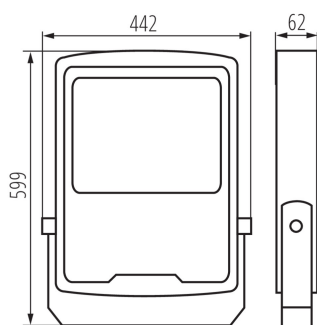
Proiettore a LED

5905339334794



up to

150 lm/W



I proiettori Kanlux AGOR HI hanno due potenze elevate: 240W e 300W. Questi proiettori sono disponibili in due versioni: FL AGOR HI (simmetrico), FL AGOR / A HI (asimmetrico) con una garanzia di 5 anni. Kanlux AGOR LED HI è un prodotto professionale, ha una protezione da sovratensione (6kV), un elevato grado di resistenza agli agenti atmosferici (IP 65) e ai danni meccanici (IK08) Un ulteriore vantaggio è l'altissima efficienza: fino a 150lm / W. Gli apparecchi sono progettati per illuminare grandi aree industriali, commerciali, sportive e ricreative. Opzionalmente e' possibile dotarli di una griglia protettiva.

TIPO DI SORGENTE LUMINOSA:

Tecnologia d'illuminazione: LED

Non direzionale o direzionale: DLS

A tensione di rete o non a tensione di rete: MLS

Sorgente luminosa connessa (CLS): non

Sorgente luminosa a colori variabili: non

Sorgente luminosa ad alta luminanza: non

Schermo antiriflesso: non

Regolabile: non

PARAMETRI DEL PRODOTTO:

Colore: nero

Luogo di montaggio: montaggio a parete , montaggio a soffitto, montaggio a parete/soffitto

Luogo d'uso: all'esterno

Distanza minima dall' oggetto illuminata: 1m

Compatibile con dimmer: non

Larghezza [mm]: 442

Altezza [mm]: 599

Profondità [mm]: 62

Contenuto di mercurio: non

LED integrati: si

Tensione nominale [V]: 220-240 AC

Frequenza nominale [Hz]: 50

Fattore di potenza: 0.98

Potenza massima [W]: 300

Grado di protezione contro le scosse elettriche: I

Tipo di spia: LED SMD

Flusso luminoso [lm]: 45000

Tonalità della luce: bianco

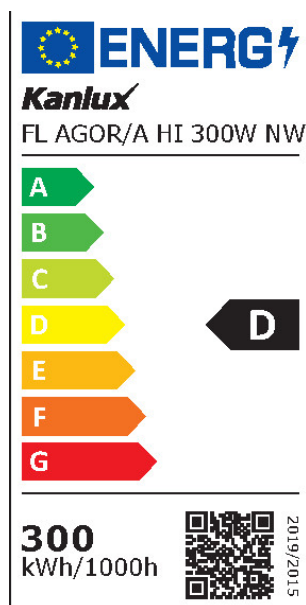
Durata [h]: 50000

Numero di cicli accensione/spegnimento: ≥ 50000

Angolo di illuminazione [°]: X40/Y90

33479 FL AGOR/A HI 300W NW

Proiettore a LED



Temperatura esercizio [°C]: -20÷45

Materiale del corpo: alluminio

Vetro: vetro temperato

Tipo di allacciamento: estremità libere dei conduttori

Tipo di cavo: H05RN-F

Lunghezza del cavo [mt]: 0.28

Sezione tubo [mm²]: 1

Tempo di riscaldamento della lampada [s]: ≤0,5

Tempo di accensione della lampada [s]: ≤0,5

Plafoniera mobile in verticale [°]: 180

Grado IK: 08

Grado IP: 65

PARAMETRI PER SORGENTI LUMINOSE DIREZIONALI:

Intensità luminosa di picco [cd]: 40535

Angolo del fascio [°]: 90

PARAMETRI PER SORGENTI LUMINOSE LED E OLED:

Consumo di energia della lampadina da accesa

(kWh/1000 h): 300

Classe di efficienza energetica: D

Flusso luminoso della lampadina da accesa Φ_{use} [lm]:

36000

Flusso luminoso della lampadina da accesa Φ_{use} [lm]: in

cono ampio (120°)

Temperatura di colore [K]: 4000

Coerenza dei colori in ellissi di MacAdam: ≤6

Potenza della lampadina in modalità accesa [W]: 300

Altezza della lampadina [mm]: 500

Larghezza della lampadina [mm]: 442

Profondità della lampadina [mm]: 62

Indice di resa cromatica: 70

Coordinate cromatiche (x): 0,38

Coordinate cromatiche (y): 0,38

Valore dell'indice di resa cromatica R9: -27

Fattore di sopravvivenza: 0,9

Fattore di mantenimento del flusso luminoso: 0.96

PARAMETRI PER SORGENTI LUMINOSE LED E OLED A TENSIONE DI RETE:

Fattore di sfasamento (cos ϕ_1): 0.98

Una sorgente luminosa LED può sostituire una sorgente luminosa fluorescente senza alimentatore integrato

avente una determinata potenza: non applicabile

Metrica dello sfarfallio (Pst LM): 1,0

Metrica dell'effetto stroboscopico (SVM): 0,4

33479 FL AGOR/A HI 300W NW

Proiettore a LED

DATI LOGISTICI:

Tipo di confezionamento: 1

Numero di pezzi nell' imballaggio secondario: 1

Numero di pezzi in un imballaggio : 1

Peso unitario netto [g]: 10440

Grammatura [g]: 11380

Lunghezza dell'unità di imballaggio [cm]: 47

Larghezza dell'unità di imballaggio [cm]: 9

Altezza dell'unità di imballaggio [cm]: 62.5

Peso della scatola di cartone [Kg]: 11.38

Larghezza della scatola di cartone [cm]: 9

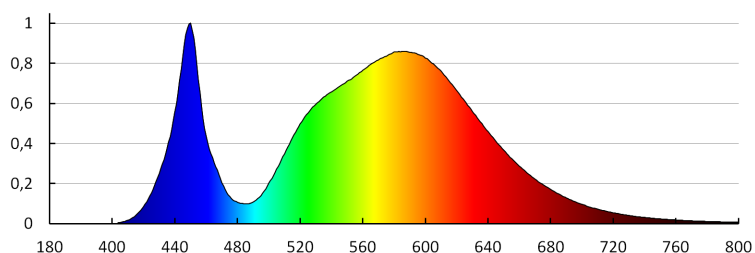
Altezza della scatola di cartone [cm]: 62.5

Lunghezza della scatola di cartone [cm]: 47

Volume della scatola di cartone [m³]: 0.026438

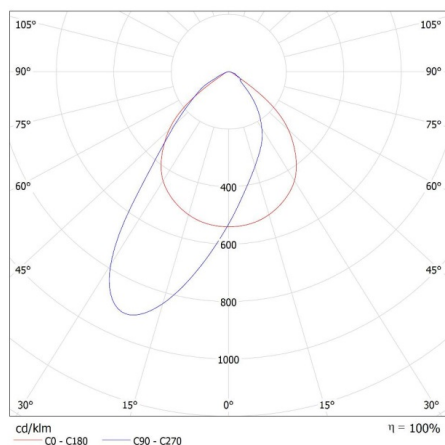
INFORMAZIONI SUPPLEMENTARI:

- 5 anni di garanzia secondo le condizioni della dichiarazione di garanzia consultabile sul sito Internet



KANLUX S.A. (kat 33479) FL AGOR/A HI 300W NW / LDC (Polar)

Luminaire: KANLUX S.A. (kat 33479) FL AGOR/A HI 300W NW
Lamps: 1 x FL AGOR HI 300W NW

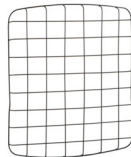


33479 FL AGOR/A HI 300W NW

Proiettore a LED

ACCESSORI:

33482 FL AGOR HI GRID 240W Griglia protettiva per proiettore FL AGOR HI 240W, FL AGOR HI GRID 240W, argento (33482)



33483 FL AGOR HI GRID 300W Griglia protettiva per proiettore FL AGOR HI 300W, FL AGOR HI GRID 300W, argento (33483)

