

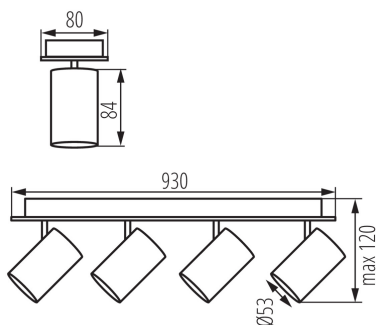
35698 EVALO EL-4I W-SR

Lampada da parete-soffitto

5905339356987



MO
DE
RN
design



Kanlux EVALO è una famiglia di faretti spot dal design semplice. La semplicità scandinava e gli elementi in argento sono un classico molto elegante. La forma cilindrica del diffusore ospita le sorgenti luminose GU10 (il set comprende una ventosa che ne facilita l'installazione). I due colori (bianco e nero) e il numero da 1 a 4 punti luce offrono molte possibilità di impiego. Il faretto Kanlux EVALO con 1 puntoluce è adatto per essere utilizzato come lampada da parete perfetta, per una scrivania o di sopra di un comodino. Un ulteriore vantaggio è offerto dalla possibilità di orientare la luce su due assi in tutte le direzioni (320 e 90 gradi).

PARAMETRI DEL PRODOTTO:

Colore: bianco

Luogo di montaggio: montaggio a parete, montaggio a soffitto

Luogo d'uso: all'interno

Distanza minima dall' oggetto illuminata: 0,5m

Il prodotto non può essere ricoperto con materiale termoisolante: si

Lampada inclusa: non

Lunghezza [mm]: 930

Larghezza [mm]: 80

Altezza [mm]: 120

Tensione nominale [V]: 220-240 AC

Frequenza nominale [Hz]: 50

Potenza massima [W]: 4 x max 10

Grado di protezione contro le scosse elettriche: I

Lampada: PAR16

Attacco: GU10

Temperatura esercizio [°C]: 5÷25

Materiale del corpo: alluminio

Tipo di allacciamento: morsettiera a vite

Gamma di sezioni dei cavi utilizzati [mm²]: 1÷2,5

Plafoniera mobile in orizzontale [°]: 320

Plafoniera mobile in verticale [°]: 90

Grado IP: 20

DATI LOGISTICI:

Tipo di confezionamento: 1

35698 EVALO EL-4I W-SR

Lampada da parete-soffitto

