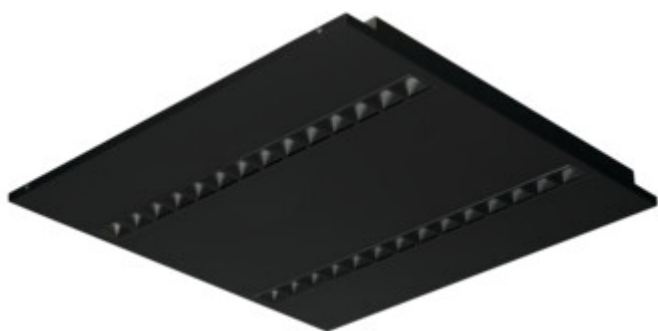


Oprawa biurowa LED podtynkowa

5905339360168



PARAMETRY PRODUKTU

| | |
|--------------------------------------|-------------|
| Napięcie znamionowe [V] | 220-240 AC |
| Częstotliwość znamionowa [Hz] | 50 |
| Moc maksymalna [W] | 50 |
| Strumień świetlny oprawy [lm] | 5300 |
| Skorelowana temperatura barwowa [K] | 3000 |
| Jednolitość barwy w elipsach McAdama | ≤3 |
| Barwa światła | ciepłobiała |
| Skuteczność świetlna lampy [lm/W] | 106 |
| Kąt świecenia [°] | 60 |
| Rodzaj diody | LED SMD |
| Zintegrowane źródło światła LED | tak |
| Wskaźnik oddawania barw | 80 |
| Trwałość [h] | 50000 |

Dokument utworzono: 19.04.2026, 01:35

Zastrzega się możliwość wprowadzenia zmian technicznych. Dane zawarte w tym katalogu nie są prawnie wiążące.

Fotometria: wyniki uzyskane podczas badania konkretnego egzemplarza.

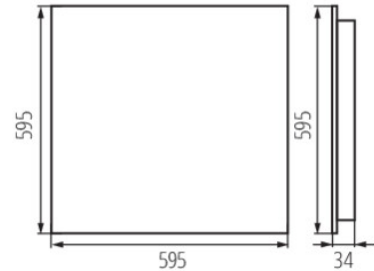
Kanlux S.A. ul. Objazdowa 1-3, 41-922 Radzionków, Poland kanlux@kanlux.com

PARAMETRY PRODUKTU

| | |
|---|-------------------------|
| Współczynnik zachowania strumienia świetlnego na zakończenie nominalnego okresu trwałości | L90B10 |
| Ilość cykli wł/wył | ≥30000 |
| Miejsce zastosowania | wewnątrz |
| Stopień IP | 20 |
| Możliwość współpracy ze ściemniaczem | DALI |
| Wyrób nienadający się do okrywania materiałem termoizolacyjnym | tak |
| Rodzaj soczewki [°] | 50 |
| Kategoria produktu zgodnie z 2019/2020/UE | Produkt wyposażony (CP) |

WYMIARY I MONTAŻ

| | |
|--|-----------------------|
| Wysokość [mm] | 34 |
| Szerokość [mm] | 595 |
| Długość [mm] | 595 |
| Miejsce montażu | do wbudowania w sufit |
| Rodzaj przyłącza | kostka samozaciskowa |
| Zakres przekrojów stosowanych przewodów [mm ²] | 0,5÷2,5 |



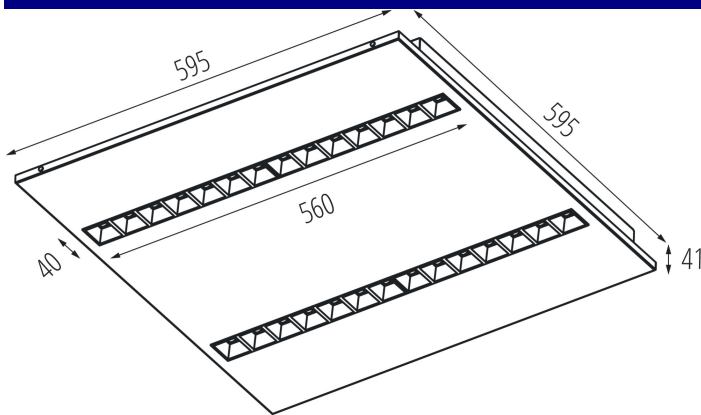
MATERIAŁ I KONSTRUKCJA

| | |
|---|-------------------|
| Kolor | czarny |
| Materiał obudowy | metal |
| Materiał klosza | tworzywo sztuczne |
| Typ klosza | raster |
| Klasa ochronności przed porażeniem elektrycznym | I |
| Kształt | kwadratowy |
| Minimalna odległość od oświetlanego obiektu | 0,5m |
| Zakres temperatury otoczenia, na którą może być narażony wyrób [°C] | 5÷25 |

PARAMETRY ŹRÓDŁA ŚWIATŁA

| | |
|--|---------------|
| Moc w trybie włączenia Pon źródła światła [W] | 10.7 |
| Klasa efektywności energetycznej źródła światła w produkcie wyposażonym (CP) | D |
| Liczba modułów (Źródło światła LED) | 4 |
| Użyteczny strumień świetlny źródła światła Φ_{use} [lm] | 1659 |
| Użyteczny strumień świetlny źródła światła Φ_{use} [lm] | w kuli (360°) |

RYSUNKI WYMIAROW



LOGISTYKA

| | |
|------------------------------------|--------|
| Jednostka miary | sztuka |
| Jak pakowane | 1 |
| Ilość sztuk w opakowaniu pośrednim | 1 |
| Ilość sztuk w opakowaniu zbiorczym | 1 |

Dokument utworzono: 19.04.2026, 01:35

Zastrzega się możliwość wprowadzenia zmian technicznych. Dane zawarte w tym katalogu nie są prawnie wiążące.

Fotometria: wyniki uzyskane podczas badania konkretnego egzemplarza.

Kanlux S.A. ul. Objazdowa 1-3, 41-922 Radzionków, Poland kanlux@kanlux.com