

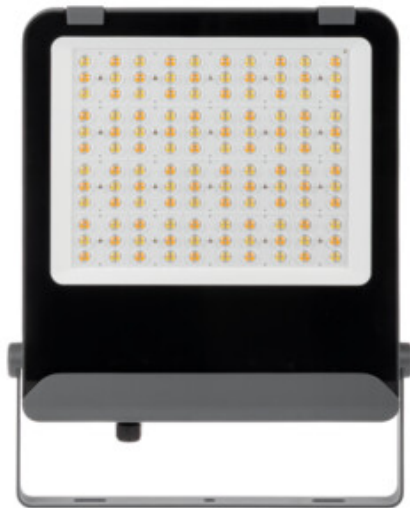
38429 FL AGOR AIO M200W

Proiettore a LED

5905339384294



IP
65



FL AGOR AIO è un proiettore che combina un'elevata funzionalità con la massima facilità di installazione. La regolazione della potenza e della temperatura di colore consente di adattare con precisione l'illuminazione alle esigenze dello spazio, mentre il montaggio rapido semplifica notevolmente il processo di installazione. La struttura solida e la garanzia di 5 anni confermano l'affidabilità di questo apparecchio universale.

PARAMETRI DEL PRODOTTO:

Tensione nominale [V]: 220-240 AC

Frequenza nominale [Hz]: 50

Potenza massima [W]: 100 / 150 / 200

Flusso luminoso [lm]: 14250 / 20950 / 27550

Angolo di illuminazione [°]: 90

Tipo di spia: LED SMD

Temperatura di colore [K]: 3000/4000/6000

Coerenza dei colori in ellissi di MacAdam: 6

Tonalità della luce: bianco, Bianco caldo, Bianco freddo

Indice di resa cromatica: 80

Durata [h]: 50000

Numero di cicli accensione/spegnimento: ≥ 25000

Colore: nero

Luogo di montaggio: montaggio a soffitto, montaggio a parete

Luogo d'uso: all'interno e all'esterno

Grado IP: 65

Grado IK: 08

Luogo d'uso: per applicazioni industriali

Distanza minima dall'oggetto illuminata: 1m

Compatibile con dimmer: non

Larghezza [mm]: 373

Altezza [mm]: 467

Profondità [mm]: 66

Grado di protezione contro le scosse elettriche: I

Diffusore: vetro temperato

Materiale del corpo: metallo

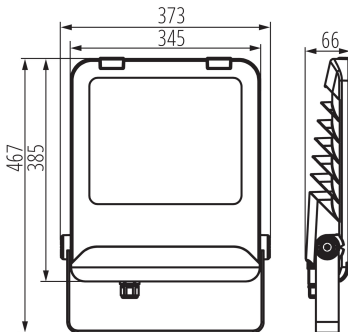
Temperatura esercizio [°C]: -30÷40

rilevamento del movimento: non

Tipo di allacciamento: Morsettiera

Gamma di sezioni dei cavi utilizzati [mm²]: 1,5-2,5

Proiettore a LED



	WW (3000K)	NW (4000K)	CW (6000K)
100W (L)	12500lm	14250lm	13300lm
150W (N)	18300lm	20950lm	19050lm
200W (H)	24000lm	27500lm	25000lm

Tipo di cavo: H05RN-F

Tipo di riflettore: simetrico

Protezione da sovratensione: 0

Plafoniera mobile in verticale [°]: 240

Sostituibilità della sorgente luminosa LED: Solo personale qualificato può sostituire la sorgente luminosa a LED

Sostituibilità dell'apparecchiatura di comando: Solo personale qualificato è autorizzato a sostituire l'apparecchiatura di controllo

Categoria del prodotto secondo il regolamento 2019/2020/UE: Prodotto contenitore (CP)

Contenuto di mercurio: non

Contenuto di mercurio nella lampada [mg]: 0

PARAMETRI PER SORGENTI LUMINOSE LED E OLED:

Modulo a LED: HQ-Y19305

Energy efficiency class of the light source in the contains product (CP): E

Moduli (Lampadina led): 1

Flusso luminoso della lampadina da accesa Φ_{use} [lm]: 27900

Flusso luminoso della lampadina da accesa Φ_{use} [lm]: in sfera (360°)

Potenza modalita' stand-by (Psb): 0

Coordinate cromatiche (x): 0,38

Coordinate cromatiche (y): 0,38

Valore dell'indice di resa cromatica R9: 0

Fattore di sopravvivenza: 0,9

Fattore di mantenimento del flusso luminoso: 0.96

Tecnologia d'illuminazione: LED

Non direzionale o direzionale: NDLS

A tensione di rete o non a tensione di rete: NMLS

Sorgente luminosa connessa (CLS): non

Sorgente luminosa a colori variabili: non

Sorgente luminosa ad alta luminanza: non

Schermo antiriflesso: non

Regolabile: non

PARAMETRI PER SORGENTI LUMINOSE LED E OLED A TENSIONE DI RETE:

Una sorgente luminosa LED può sostituire una sorgente luminosa fluorescente senza alimentatore integrato avente una determinata potenza: non applicabile

Proiettore a LED

DATI LOGISTICI:

Unità di misura : pezzo

Tipo di confezionamento : 2

Numero di pezzi nell' imballaggio secondario : 1

Numero di pezzi in un imballaggio : 2

Peso unitario netto [g] : 5066

Grammatura [g] : 5755

Peso unitario lordo [g] : 5444

Lunghezza dell'unità di imballaggio [cm] : 39

Larghezza dell'unità di imballaggio [cm] : 7.5

Altezza dell'unità di imballaggio [cm] : 48.5

Peso della scatola di cartone [Kg] : 11.51

Larghezza della scatola di cartone [cm] : 17

Altezza della scatola di cartone [cm] : 53.5

Lunghezza della scatola di cartone [cm] : 40.5

Volume della scatola di cartone [m³] : 0.036835

INFORMAZIONI SUPPLEMENTARI:

- 5 anni di garanzia secondo le condizioni della dichiarazione di garanzia consultabile sul sito Internet