

Zestaw opraw do wbudowania wraz z źródłem



PARAMETRY PRODUKTU

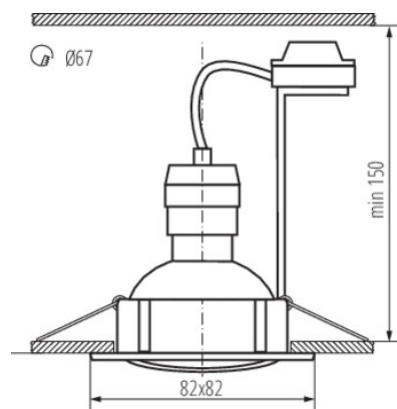
Napięcie znamionowe [V]	220-240 AC
Częstotliwość znamionowa [Hz]	50
Moc maksymalna [W]	max 10
Skorelowana temperatura barwowa [K]	3000
Trzonek (Źródło światła)	GU10
Źródło światła	PARI6 LED
Rodzaj diody	LED SMD
Jednolitość barwy w elipsach McAdama	≤6
Barwa światła	ciepłobiała
Wskaźnik oddawania barw	80
Znamionowa trwałość lampy [h]	25000
Ilość cykli wł/wył	≥15000
Źródło światła w komplecie	tak
Konieczność stosowanie lamp samoekranujących	tak
Miejsce zastosowania	wewnątrz
Stopień IP	20
Wymienne źródło światła	tak
Wyrób nienadający się do okrywania materiałem termoizolacyjnym	tak
Regulacja kątowa oprawy oświetleniowej	w jednej osi

PARAMETRY PRODUKTU

Regulacja kątowa oprawy oświetleniowej [°]	50
Źródła światła w komplecie o klasie energetycznej	F

WYMIARY I MONTAŻ

Wysokość [mm]	27
Szerokość [mm]	82
Długość [mm]	82
Miejsce montażu	do wbudowania w sufit
Otwór montażowy [mm]	Ø67
Rodzaj przyłącza	kostka śrubowa
Zakres przekrojów stosowanych przewodów [mm ²]	0,75÷2,5



MATERIAŁ I KONSTRUKCJA

Kolor	chrom mat
Materiał obudowy	stal
Klasa ochronności przed porażeniem elektrycznym	II
Kształt	kwadratowy
Minimalna odległość od oświetlanego obiektu	0,5m
Zakres temperatury otoczenia, na którą może być narażony wyrób [°C]	5÷25

PARAMETRY ŹRÓDŁA ŚWIATŁA

Moc w trybie włączenia Pon źródła światła [W]	4,9
Klasa efektywności energetycznej	F
Użyteczny strumień świetlny źródła światła Φ_{use} [lm]	400
Użyteczny strumień świetlny źródła światła Φ_{use} [lm]	w szerokim stożku (120°)
Wysokość źródła światła [mm]	55
Szerokość źródła światła [mm]	50
Głębokość źródła światła [mm]	50

LOGISTYKA

Jednostka miary	sztuka
Jak pakowane	20
Ilość sztuk w opakowaniu pośrednim	1
Ilość sztuk w opakowaniu zbiorczym	20
Masa jednostkowa netto [g]	494
Gramatura [g]	609.5
Waga sztuki brutto [g]	586
Długość opakowania jednostkowego [cm]	11
Szerokość opakowania jednostkowego [cm]	6.5
Wysokość opakowania jednostkowego [cm]	24
Waga kartonu [kg]	12.19
Szerokość kartonu [cm]	25
Wysokość kartonu [cm]	47.5
Długość kartonu [cm]	35
Objętość kartonu [m ³]	0.041563

Dokument utworzono: 25.02.2026, 09:56

Zastrzega się możliwość wprowadzenia zmian technicznych. Dane zawarte w tym katalogu nie są prawnie wiążące.

Fotometria: wyniki uzyskane podczas badania konkretnego egzemplarza.

Kanlux S.A. ul. Objazdowa 1-3, 41-922 Radzionków, Poland kanlux@kanlux.com