

24367 SONOR CCT UP 12W B

Oprawa sufitowa punktowa

5905339243676



PARAMETRY PRODUKTU

Napięcie znamionowe [V]	220-240 AC
Częstotliwość znamionowa [Hz]	50
Moc maksymalna [W]	max 12
Strumień świetlny [lm]	1100/1180/1160
Skorelowana temperatura barwowa [K]	3000/4000/5700
Jednolitość barwy w elipsach McAdama	6
Barwa światła	ciepłobiała, biała, chłodnobiała
Kąt świecenia [°]	110
Rodzaj diody	LED SMD
Zintegrowane źródło światła LED	tak
Wskaźnik oddawania barw	80
Trwałość [h]	30000
Ilość cykli wł/wył	15000
Miejsce zastosowania	wewnątrz
Stopień IP	20
Możliwość współpracy ze ściemniaczem	nie

PARAMETRY PRODUKTU

Możliwość wymiany źródła LED

Możliwość wymiany źródła światła LED jedynie przez wykwalifikowany personel (tylko przez serwis producenta)

Możliwość wymiany sprzętu sterującego

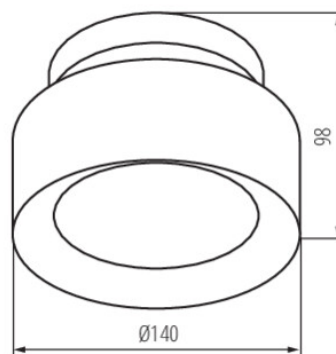
Możliwość wymiany osprzętu sterującego jedynie przez wykwalifikowany personel (tylko przez serwis producenta)

Kategoria produktu zgodnie z 2019/2020/UE

Produkt wyposażony (CP)

WYMIARY I MONTAŻ

Wysokość [mm]	98
Średnica [mm]	140
Miejsce montażu	do nadbudowania na suficie
Rodzaj przyłącza	kostka samozaciskowa
Zakres przekrojów stosowanych przewodów [mm ²]	0,5÷1,5



MATERIAŁ I KONSTRUKCJA

Kolor	czarny
Materiał obudowy	stop aluminium
Materiał klosza	tworzywo sztuczne
Klasa ochronności przed porażeniem elektrycznym	II
Kształt	okrągły
Minimalna odległość od oświetlanego obiektu	0,5m
Zakres temperatury otoczenia, na którą może być narażony wyrób [°C]	5÷25

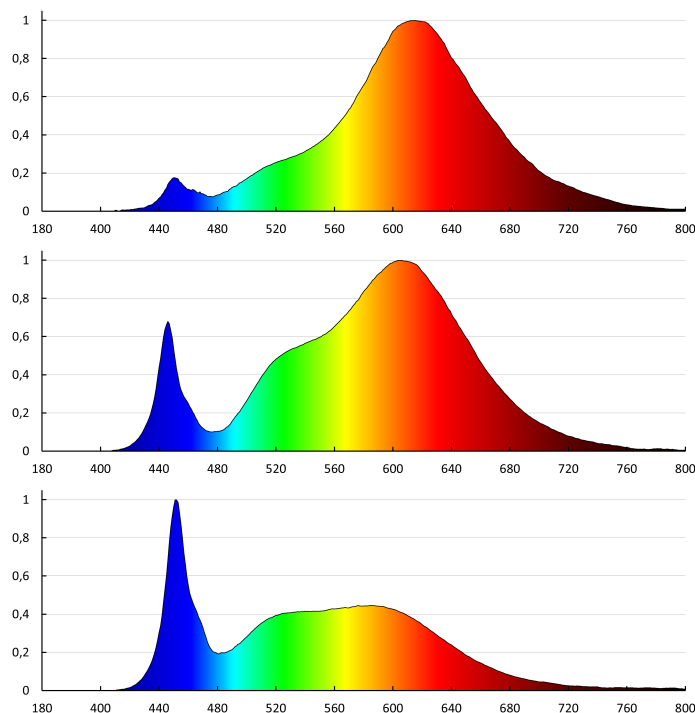
PARAMETRY ŹRÓDŁA ŚWIATŁA

Klasa efektywności energetycznej źródła światła w produkcie wyposażonym (CP)	D
Liczba modułów (Źródło światła LED)	1/1
Użyteczny strumień świetlny źródła światła Φ_{use} [lm]	1760/100
Użyteczny strumień świetlny źródła światła Φ_{use} [lm]	w kuli (360°)

LOGISTYKA

Jednostka miary	sztuka
Jak pakowane	27
Ilość sztuk w opakowaniu pośrednim	1
Ilość sztuk w opakowaniu zbiorczym	27
Masa jednostkowa netto [g]	420
Gramatura [g]	533.33
Waga sztuki brutto [g]	508
Długość opakowania jednostkowego [cm]	15
Szerokość opakowania jednostkowego [cm]	15
Wysokość opakowania jednostkowego [cm]	11
Waga kartonu [kg]	14.39991
Szerokość kartonu [cm]	46.5
Wysokość kartonu [cm]	35.5
Długość kartonu [cm]	46.5

DANE FOTOMETRYCZNE



Dokument utworzono: 01.07.2026, 12:40

Zastrzega się możliwość wprowadzenia zmian technicznych. Dane zawarte w tym katalogu nie są prawnie wiążące.

Fotometria: wyniki uzyskane podczas badania konkretnego egzemplarza.

Kanlux S.A. ul. Objazdowa 1-3, 41-922 Radzionków, Poland kanlux@kanlux.com

