

27330 STREET LED 4000 NW

Oprawa parkingowa LED

5905339273307



Kanlux STREET LED wyposażone są w diody bardzo wysokiej jakości, które umieszczone są na wymiennych modułach. Ich skuteczność to 130 lumenów z Wata! Ich nowoczesny design bardzo dobrze komponuje się z przestrzenią miejską. Do opraw polecamy adapter ADTR15D.

PARAMETRY PRODUKTU:

Kolor: szary

Miejsce zastosowania: wewnątrz i na zewnątrz

Minimalna odległość od oświetlanego obiektu: 1m

Możliwość współpracy ze ściemniaczem: nie

Długość [mm]: 265

Szerokość [mm]: 74

Wysokość [mm]: 354

Zintegrowane źródło światła LED: tak

Napięcie znamionowe [V]: 220-240 AC

Częstotliwość znamionowa [Hz]: 50

Moc maksymalna [W]: 30

Klasa ochronności przed porażeniem elektrycznym: I

Materiał klosza: tworzywo sztuczne

Rodzaj diody: LED SMD

Strumień świetlny [lm]: 3900

Barwa światła: biała

Trwałość [h]: 35000

Ilość cykli wł/wył: ≥ 20000

Kąt świecenia [°]: X100/Y145

Zakres temperatury otoczenia, na którą może być narażony wyrób [°C]: -35÷40

Materiał obudowy: stop aluminium

Rodzaj przyłącza: wolne końce przewodów

Długość przewodu [m]: 0.4

Przekrój przewodu [mm²]: 1

Czas nagrzewania lampy [s]: ≤ 1

Czas zapłonu lampy [s]: $\leq 0,5$

Stopień IP: 65

PARAMETRY ŹRÓDEŁ ŚWIATŁA LED I OLED:

Klasa efektywności energetycznej: D

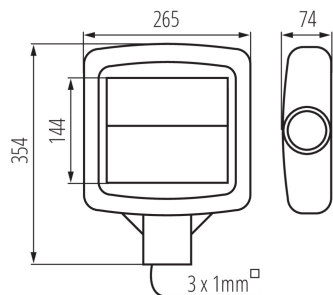
Skorelowana temperatura barwowa [K]: 4000

Jednolitość barwy w elipsach McAdama: ≤ 6

Wskaźnik oddawania barw: 70

27330 STREET LED 4000 NW

Oprawa parkingowa LED



DANE LOGISTYCZNE:

Jak pakowane: 1

Ilość sztuk w opakowaniu pośrednim: 1

Ilość sztuk w opakowaniu zbiorczym: 1

Masa jednostkowa netto [g]: 1822

Gramatura [g]: 2200

Długość opakowania jednostkowego [cm]: 38.5

Szerokość opakowania jednostkowego [cm]: 13

Wysokość opakowania jednostkowego [cm]: 31.5

Waga kartonu [kg]: 2.2

Szerokość kartonu [cm]: 13

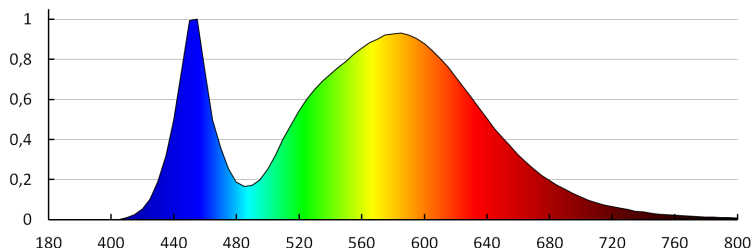
Wysokość kartonu [cm]: 31.5

Długość kartonu [cm]: 38.5

Objętość kartonu [m³]: 0.015766

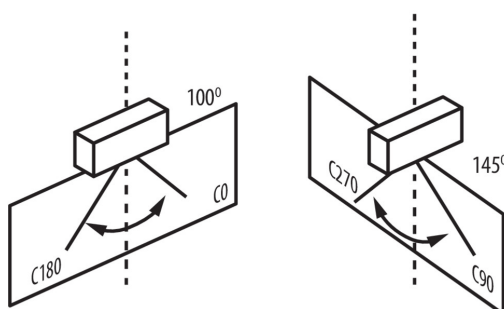
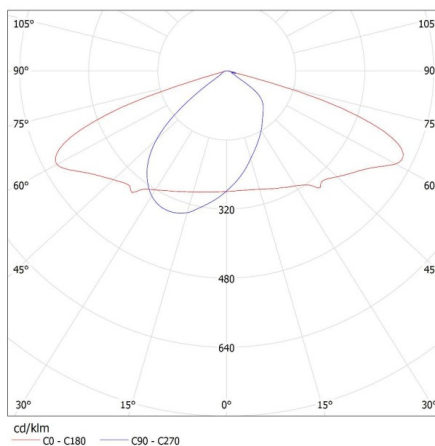
INFORMACJE DODATKOWE:

- STREET LED ADTR 15D - Dwa zakresy regulacji : - adapter w pozycji pionowej - regulacja od -15° do +15° - adapter w pozycji pochylonej o kąt 90° - regulacja od -5° do +15°



KANLUX S.A. (kat 27330) STREET LED 4000 NW / LDC (Polar)

Luminaire: KANLUX S.A. (kat 27330) STREET LED 4000 NW
Lamps: 1 x STREET LED 4000 NW



27330 STREET LED 4000 NW

Oprawa parkingowa LED

AKCESORIA:

27333 STREET LED ADTR 15D Regulowany adapter do opraw parkingowych, STREET LED ADTR 15D, szary (27333)

