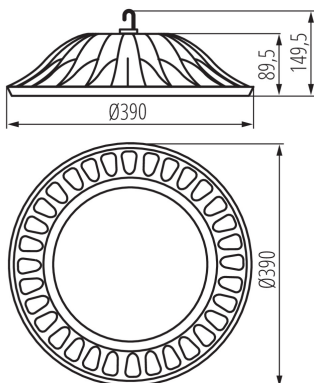


31114 HIBO LED N 200W-NW

Oprawa LED high bay

8595665311148



HIBO LED to oprawa typu "High Bay" wykorzystująca moduł LED z diodami SMD. Oprawa posiada wysoki stopień szczelności IP65, dzięki czemu można ją zamontować w miejscach o wysokim zapyleniu i narażonych na działanie wody. Jest to oprawa przemysłowa, która doskonale sprawdzi się jako oświetlenie hal magazynowych, produkcyjnych oraz dużych przestrzeni handlowych.

RODZAJ ŹRÓDŁA ŚWIATŁA:

Zastosowana technologia oświetleniowa: LED

Bez kierunkowe lub kierunkowe źródło światła: DLS

Źródło światła zasilane lub niezasilane napięciem sieciowym: MLS

Połączone źródło światła (CLS): nie

Źródło światła z możliwością zmiany barwy światła: nie

Źródło światła o wysokiej luminancji: nie

Oslona przeciwolśnieniowa: nie

Funkcja ściemniania: nie

PARAMETRY PRODUKTU:

Kolor: czarny

Miejsce montażu: do nadbudowania na suficie

Miejsce zastosowania: do zastosowań przemysłowych

Minimalna odległość od oświetlanego obiektu: 1m

Możliwość współpracy ze ściemniaczem: nie

Kierunek świecenia oprawy: dół

Wysokość [mm]: 150

Średnica [mm]: 390

Zintegrowane źródło światła LED: tak

Napięcie znamionowe [V]: 220-240 AC

Częstotliwość znamionowa [Hz]: 50

Moc maksymalna [W]: 200

Klasa ochronności przed porażeniem elektrycznym: I

Rodzaj diody: LED SMD

Strumień świetlny [lm]: 20000

Barwa światła: biała

Trwałość [h]: 25000

Ilość cykli wł/wył: ≥20000

Kąt świecenia [°]: 120

Zakres temperatury otoczenia, na którą może być narażony wyrób [°C]: -20÷40

Materiał obudowy: stop aluminium

Materiał szyby ochronnej: szkło

31114 HIBO LED N 200W-NW

Oprawa LED high bay



Rodzaj przyłącza: wolne końce przewodów

Rodzaj przewodu: H05RN-F

Długość przewodu [m]: 0.45

Przekrój przewodu [mm²]: 1

Czas nagrzewania lampy [s]: ≤1

Czas zapłonu lampy [s]: ≤0,5

Stopień IP: 65

Informacje dodatkowe: Źródło światła (LS)

Zawartość rtęci: nie

PARAMETRY KIERUNKOWYCH ŹRÓDEŁ ŚWIATŁA:

Światłość szczytowa [cd]: 8037

Kąt promieniowania [°]: 120

PARAMETRY ŹRÓDEŁ ŚWIATŁA LED I OLED:

Zużycie energii w trybie włączenia źródła światła (kWh/1000h): 200

Klasa efektywności energetycznej: F

Użyteczny strumień świetlny źródła światła Φ_{use} [lm]: 16450

Użyteczny strumień świetlny źródła światła Φ_{use} [lm]: w szerokim stożku (120°)

Skorelowana temperatura barwowa [K]: 4000

Jednolitość barwy w elipsach McAdama: ≤6

Moc w trybie włączenia Pon źródła światła [W]: 200

Wskaźnik oddawania barw: 80

Współrzędne chromatyczności (x): 0.38

Współrzędne chromatyczności (y): 0.38

Wartość wskaźnika oddawania barw R9: 9

Współczynnik trwałości: ≥0.9

Współczynnik zachowania strumienia świetlnego: 0.96

PARAMETRY ZASILANYCH Z SIECI ŹRÓDEŁ ŚWIATŁA LED I OLED:

Współczynnik przesuwu fazowego (cos ϕ 1): 0.9

Źródło światła LED zastępuje fluorescencyjne źródło światła bez wbudowanego statecznika o określonej mocy: nie dotyczy

Wskaźnik migotania (Pst LM): ≤1,0

Wskaźnik efektu stroboskopowego (SVM): ≤0,4

DANE LOGISTYCZNE:

Jednostka miary: sztuka

Jak pakowane: 1

Ilość sztuk w opakowaniu pośrednim: 1

Ilość sztuk w opakowaniu zbiorczym: 1

Masa jednostkowa netto [g]: 3930

31114 HIBO LED N 200W-NW

Oprawa LED high bay

Gramatura [g]: 4360

Długość opakowania jednostkowego [cm]: 41

Szerokość opakowania jednostkowego [cm]: 41.5

Wysokość opakowania jednostkowego [cm]: 11.5

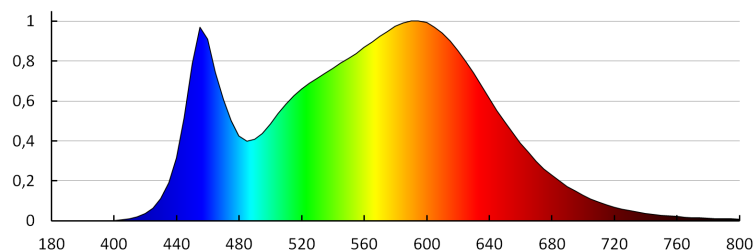
Waga kartonu [kg]: 4.36

Szerokość kartonu [cm]: 41.5

Wysokość kartonu [cm]: 11.5

Długość kartonu [cm]: 41

Objętość kartonu [m³]: 0.019567



MILEDO (kat 31114) HIBO LED N 200W-NW / LDC (Polar)

Luminaire: MILEDO (kat 31114) HIBO LED N 200W-NW
Lamps: 1 x HIBO LED 200W-NW

