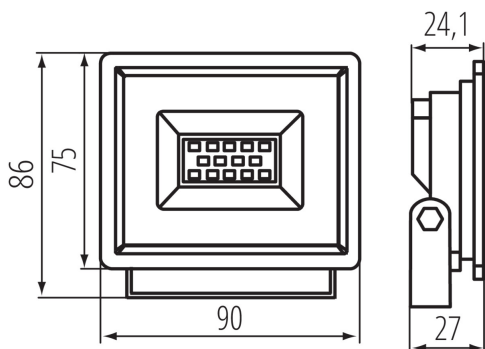


31390 GRUN NV LED-10-B

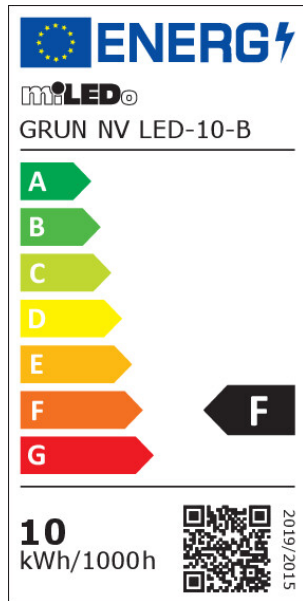
Naświetlacz Led

8595665313906

**RODZAJ ŹRÓDŁA ŚWIATŁA:****Zastosowana technologia oświetleniowa:** LED**Bezkierunkowe lub kierunkowe źródło światła:** DLS**Źródło światła zasilane lub niezasilane napięciem sieciowym:** MLS**Połączone źródło światła (CLS):** nie**Źródło światła z możliwością zmiany barwy światła:** nie**Źródło światła o wysokiej luminancji:** nie**Oslona przeciwolśnieniowa:** nie**Funkcja ściemniania:** nie**PARAMETRY PRODUKTU:****Kolor:** czarny**Miejsce montażu:** do nadbudowania na ścianie, do nadbudowania na suficie, do nadbudowania na podłożu**Miejsce zastosowania:** do zastosowań przemysłowych**Minimalna odległość od oświetlanego obiektu:** 0,5m**Możliwość współpracy ze ściemniaczem:** nie**Szerokość [mm]:** 90**Wysokość [mm]:** 86**Głębokość [mm]:** 27**Napięcie znamionowe [V]:** 220-240 AC**Częstotliwość znamionowa [Hz]:** 50**Moc maksymalna [W]:** 10**Klasa ochronności przed porażeniem elektrycznym:** I**Materiał klosza:** szkło hartowane**Rodzaj diody:** LED SMD**Strumień świetlny [lm]:** 800**Barwa światła:** biała**Trwałość [h]:** 25000**Ilość cykli wł/wył:** ≥30000**Kąt świecenia [°]:** 110**Zakres temperatury otoczenia, na którą może być narażony wyrób [°C]:** -15÷35**Materiał obudowy:** stop aluminium**Długość przewodu [m]:** 0.15**Przekrój przewodu [mm²]:** 1**Typ odbłyśnika:** symetryczny**Czas nagrzewania lampy [s]:** ≤1**Czas zapłonu lampy [s]:** ≤0,5**Oprawa ruchoma w zakresie wertykalnym [°]:** 130**Stopień IP:** 65**Informacje dodatkowe:** Źródło światła (LS)

31390 GRUN NV LED-10-B

Naświetlacz Led



Zawartość rtęci: nie

PARAMETRY KIERUNKOWYCH ŹRÓDEŁ ŚWIATŁA:

Światłość szczytowa [cd]: 356

Kąt promieniowania [°]: 110

PARAMETRY ŹRÓDEŁ ŚWIATŁA LED I OLED:

Zużycie energii w trybie włączenia źródła światła (kWh/1000h): 10

Klasa efektywności energetycznej: F

Użyteczny strumień świetlny źródła światła Φ_{use} [lm]: 750

Użyteczny strumień świetlny źródła światła Φ_{use} [lm]: w szerokim stożku (120°)

Skorelowana temperatura barwowa [K]: 4000

Jednolitość barwy w elipsach McAdama: ≤ 6

Moc w trybie włączenia P_{on} źródła światła [W]: 10

Wysokość źródła światła [mm]: 86

Szerokość źródła światła [mm]: 90

Głębokość źródła światła [mm]: 27

Wskaźnik oddawania barw: 70

Współrzędne chromatyczności (x): 0,38

Współrzędne chromatyczności (y): 0,38

Wartość wskaźnika oddawania barw R9: -34

Współczynnik trwałości: 0,9

Współczynnik zachowania strumienia świetlnego: 0,96

PARAMETRY ZASILANYCH Z SIECI ŹRÓDEŁ ŚWIATŁA LED I OLED:

Współczynnik przesuwu fazowego ($\cos \phi_1$): 0,9

Źródło światła LED zastępuje fluorescencyjne źródło światła bez wbudowanego statecznika o określonej mocy: nie dotyczy

Wskaźnik migotania (Pst LM): 1.0

Wskaźnik efektu stroboskopowego (SVM): 0,4

DANE LOGISTYCZNE:

Jednostka miary: sztuka

Jak pakowane: 60

Ilość sztuk w opakowaniu zbiorczym: 60

Masa jednostkowa netto [g]: 146

Gramatura [g]: 175

Długość opakowania jednostkowego [cm]: 9.5

Szerokość opakowania jednostkowego [cm]: 3.5

Wysokość opakowania jednostkowego [cm]: 9

Waga kartonu [kg]: 10.5

Szerokość kartonu [cm]: 28.5

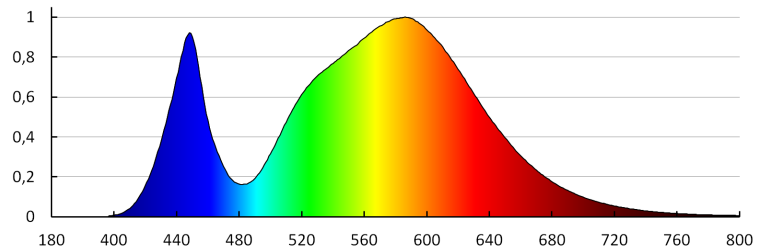
31390 GRUN NV LED-10-B

Naświetlacz Led

Wysokość kartonu [cm]: 21

Długość kartonu [cm]: 35

Objętość kartonu [m³]: 0.020948



MILEDO (kat 31390) GRUN NV LED-10-B / LDC (Polar)

Luminaire: MILEDO (kat 31390) GRUN NV LED-10-B
Lamps: 1 x GRUN NV LED-10-B

