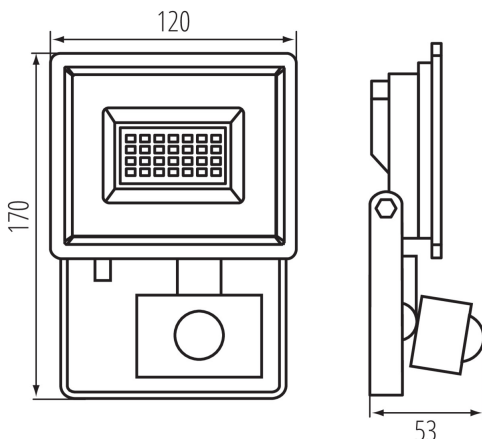


31398 GRUN NV LED-20-B-SE

Naświetlacz Led

8595665313982

**RODZAJ ŹRÓDŁA ŚWIATŁA:**

Zastosowana technologia oświetleniowa: LED

Bez kierunkowe lub kierunkowe źródło światła: DLS

Źródło światła zasilane lub niezasilane napięciem sieciowym :
MLS

Połączone źródło światła (CLS): nie

Źródło światła z możliwością zmiany barwy światła : nie

Źródło światła o wysokiej luminancji: nie

Osłona przeciwolśnieniowa: nie

Funkcja ściemniania: nie

PARAMETRY PRODUKTU:

Kolor: czarny

Miejsce montażu: do nadbudowania na ścianie, do nadbudowania na suficie, do nadbudowania na podłożu

Miejsce zastosowania: do zastosowań przemysłowych

Minimalna odległość od oświetlanego obiektu : 0,5m

Możliwość współpracy ze ściemniaczem : nie

Wykrywanie ruchu: tak

Szerokość [mm]: 120

Wysokość [mm]: 170

Głębokość [mm]: 53

Regulacja czułości: tak

Napięcie znamionowe [V]: 220-240 AC

Częstotliwość znamionowa [Hz]: 50

Moc maksymalna [W]: 20

Klasa ochronności przed porażeniem elektrycznym : I

Materiał klosza: szkło hartowane

Rodzaj diody: LED SMD

Strumień świetlny [lm]: 1700

Barwa światła: biała

Trwałość [h]: 25000

Ilość cykli wł/wył: ≥30000

Kąt świecenia [°]: 110

Zakres temperatury otoczenia, na którą może być narażony
wyrób [°C]: -15÷35

Materiał obudowy: stop aluminium

Rodzaj czujnika: PIR

Długość przewodu [m]: 0.15

Przekrój przewodu [mm²]: 1

Typ odbłyśnika: symetryczny

Czas działania czujnika [sekunda-minuta]: 10-10

Czas nagrzewania lampy [s]: ≤1

31398 GRUN NV LED-20-B-SE

Naświetlacz Led



Czas zapłonu lampy [s]: $\leq 0,5$

kąt działania czujnika [°]: 120

Nastawa poziomu natężenia oświetlenia, przy którym czujnik wykrywa ruch [lx]: 3-2000

Oprawa ruchoma w zakresie wertykalnym [°]: 130

Stopień IP: 44

Zasięg czujnika [m]: max 10

Informacje dodatkowe: Źródło światła (LS)

Zawartość rtęci: nie

PARAMETRY KIERUNKOWYCH ŹRÓDEŁ ŚWIATŁA:

Światłość szczytowa [cd]: 628

Kąt promieniowania [°]: 110

PARAMETRY ŹRÓDEŁ ŚWIATŁA LED I OLED:

Zużycie energii w trybie włączenia źródła światła (kWh/1000h): 20

Klasa efektywności energetycznej: F

Użyteczny strumień świetlny źródła światła Φ_{use} [lm]: 1620

Użyteczny strumień świetlny źródła światła Φ_{use} [lm]: w szerokim stożku (120°)

Skorelowana temperatura barwowa [K]: 4000

Jednolitość barwy w elipsach McAdama: ≤ 6

Moc w trybie włączenia Pon źródła światła [W]: 20

Wysokość źródła światła [mm]: 170

Szerokość źródła światła [mm]: 120

Głębokość źródła światła [mm]: 53

Wskaźnik oddawania barw: 70

Współrzędne chromatyczności (x): 0,38

Współrzędne chromatyczności (y): 0,38

Wartość wskaźnika oddawania barw R9: -35

Współczynnik trwałości: 0,9

Współczynnik zachowania strumienia świetlnego: 0,96

PARAMETRY ZASILANYCH Z SIECI ŹRÓDEŁ ŚWIATŁA LED I OLED:

Współczynnik przesuwu fazowego ($\cos \varphi_1$): 0,9

Źródło światła LED zastępuje fluorescencyjne źródło światła bez wbudowanego statecznika o określonej mocy: nie dotyczy

Wskaźnik migotania (Pst LM): 1.0

Wskaźnik efektu stroboskopowego (SVM): 0,4

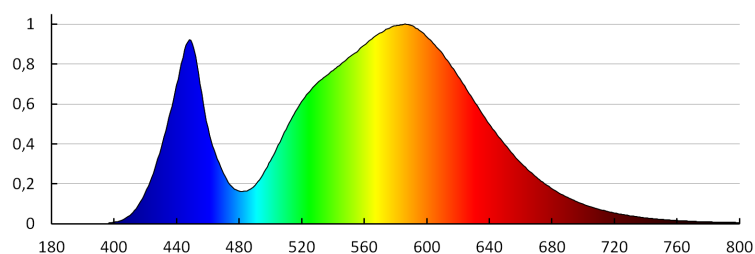
DANE LOGISTYCZNE:

Jednostka miary: sztuka

Jak pakowane: 40

31398 GRUN NV LED-20-B-SE

Naświetlacz Led

Ilość sztuk w opakowaniu zbiorczym : 40**Masa jednostkowa netto [g] :** 280**Gramatura [g] :** 359.25**Długość opakowania jednostkowego [cm] :** 17.5**Szerokość opakowania jednostkowego [cm] :** 6**Wysokość opakowania jednostkowego [cm] :** 12.5**Waga kartonu [kg] :** 14.37**Szerokość kartonu [cm] :** 37**Wysokość kartonu [cm] :** 27.5**Długość kartonu [cm] :** 60**Objętość kartonu [m³] :** 0.06105

MILEDO (kat 31398) GRUN NV LED-20-B-SE / LDC (Polar)

Luminaire: MILEDO (kat 31398) GRUN NV LED-20-B-SE
Lamps: 1 x GRUN NV LED-20-B