

## 33493 LOGI-02-1561-143

Gniazdo zasilające francuskie IP-44  
5905339334930



Gniazdo wtyczkowe pojedyncze z uziemieniem umożliwia zasilenie obwodu elektrycznego o maksymalnym obciążeniu 16A. Ponadto gniazdo posiada kłapkę osłaniającą, dzięki czemu zachowuje stopień szczelności IP 44 i może być montowane w miejscach zagrożonych bryzgami wody (łazienki).

### PARAMETRY PRODUKTU:

**Napięcie znamionowe [V]:** 250 AC

**Prąd znamionowy [A]:** 16

**Kolor:** srebrny

**Miejsce montażu:** do wbudowania w ścianę

**Stopień IP:** 44

**Szerokość [mm]:** 71

**Wysokość [mm]:** 71

**Średnica puszki montażowej:** 60

**Głębokość montażu:** 25

**Liczba gniazd:** 1

**Klasa ochronności przed porażeniem elektrycznym:** I

**Materiał styków:** CuZn70

**Rodzaj uziemienia:** typu E

**Rodzaj zacisku:** zacisk śrubowy

**Tworzywo:** ABS

### DANE LOGISTYCZNE:

**Jednostka miary:** sztuka

**Jak pakowane:** 10

**Ilość sztuk w opakowaniu pośrednim:** 10

**Ilość sztuk w opakowaniu zbiorczym:** 120

**Masa jednostkowa netto [g]:** 84

**Gramatura [g]:** 95.08

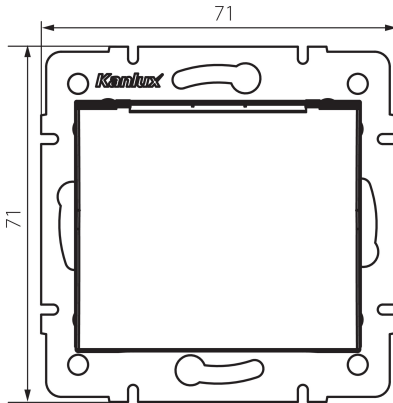
**Waga sztuki brutto [g]:** 94.8

**Długość opakowania jednostkowego [cm]:** 5

**Szerokość opakowania jednostkowego [cm]:** 7

## 33493 LOGI-02-1561-143

Gniazdo zasilające francuskie IP-44



**Wysokość opakowania jednostkowego [cm]: 7**

**Waga kartonu [kg]: 11.4096**

**Szerokość kartonu [cm]: 26.5**

**Wysokość kartonu [cm]: 32**

**Długość kartonu [cm]: 44**

**Objętość kartonu [m<sup>3</sup>]: 0.037312**

### INFORMACJE DODATKOWE:

- Atest PZH: Numer B.BK.60112.0276.2022, ważny do 2027-11-08