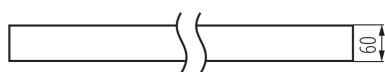
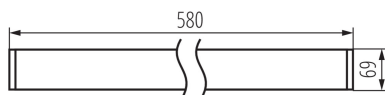
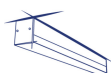


## 33901 AL-SH-NW-MAT-W-NT

Oprawa liniowa LED

5905339339010



### PARAMETRY PRODUKTU:

**Kolor:** biały

**Miejsce montażu:** do nadbudowania na suficie

**Miejsce zastosowania:** wewnątrz

**Minimalna odległość od oświetlanego obiektu:** 0,5m

**Możliwość współpracy ze ściemniaczem:** nie

**Kierunek świecenia oprawy:** dół

**Długość [mm]:** 580

**Szerokość [mm]:** 60

**Wysokość [mm]:** 69

**Zintegrowane źródło światła LED:** tak

**Wersja do łączenia w linie [element końcowy] LL:** 34918 (NT)

**Wyjaśnienia stosowanych oznaczeń i symboli:** (NT) - do nadbudowania na suficie

**Napięcie znamionowe [V]:** 220-240 AC

**Częstotliwość znamionowa [Hz]:** 50

**Moc maksymalna [W]:** 19

**Klasa ochronności przed porażeniem elektrycznym:** I

**Materiał klosza:** tworzywo sztuczne

**Rodzaj diody:** LED SMD

**Strumień świetlny [lm]:** 2550

**Barwa światła:** biała

**Trwałość [h]:** 50000

**Współczynnik zachowania strumienia świetlnego na zakończenie nominalnego okresu trwałości:** L90B10

**Ilość cykli włącz/wyłącz:**  $\geq 30000$

**Kąt świecenia [°]:** X85/Y95

**Zakres temperatury otoczenia, na którą może być narażony wyrób [°C]:** 5÷25

**Typ klosza:** matowy

**Materiał obudowy:** stop aluminium

**Rodzaj przyłącza:** kostka samozaciskowa

**Zakres przekrojów stosowanych przewodów [mm<sup>2</sup>]:** 1,5÷2,5

**Czas nagrzewania lampy [s]:**  $\leq 1$

**Czas zapłonu lampy [s]:**  $\leq 0,5$

**Stopień IP:** 20

### PARAMETRY ŹRÓDEŁ ŚWIATŁA LED I OLED:

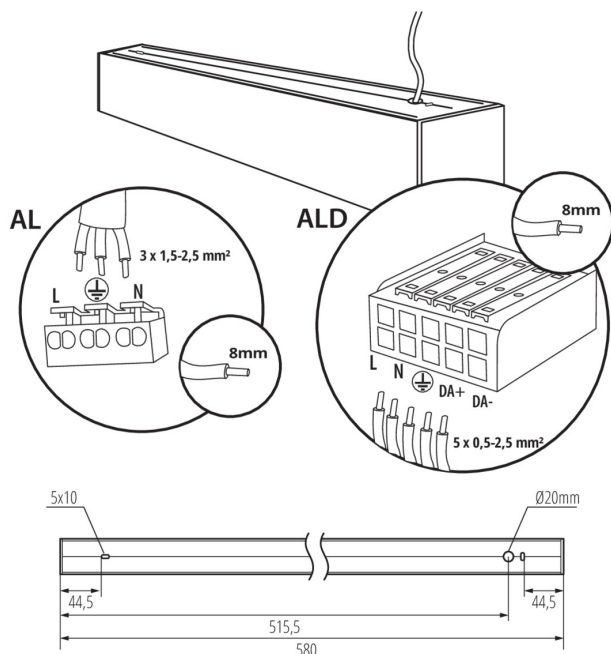
**Skorelowana temperatura barwowa [K]:** 4000

**Jednolitość barwy w elipsach McAdama:**  $\leq 6$

**Wskaźnik oddawania barw:** 80

## 33901 AL-SH-NW-MAT-W-NT

### Oprawa liniowa LED



#### DANE LOGISTYCZNE:

**Jednostka miary:** sztuka

**Jak pakowane:** 1

**Ilość sztuk w opakowaniu pośrednim:** 1

**Ilość sztuk w opakowaniu zbiorczym:** 1

**Masa jednostkowa netto [g]:** 1160

**Gramatura [g]:** 1352

**Długość opakowania jednostkowego [cm]:** 75

**Szerokość opakowania jednostkowego [cm]:** 11

**Wysokość opakowania jednostkowego [cm]:** 7

**Waga kartonu [kg]:** 1.352

**Szerokość kartonu [cm]:** 11

**Wysokość kartonu [cm]:** 7

**Długość kartonu [cm]:** 75

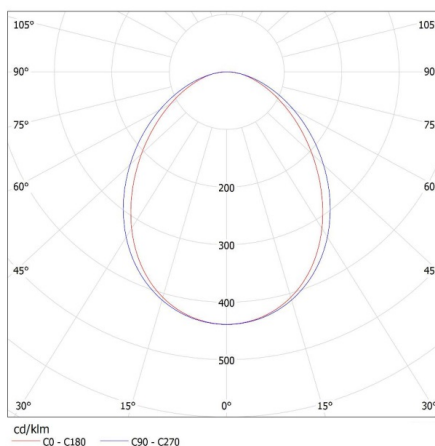
**Objętość kartonu [m<sup>3</sup>]:** 0.005775

#### INFORMACJE DODATKOWE:

- 5 lat Gwarancji na warunkach oświadczenia gwarancyjnego, dostępnego na stronie internetowej

KANLUX S.A. (kat 33901) AL-SH-NW-MAT-W-NT / LDC (Polar)

Luminaire: KANLUX S.A. (kat 33901) AL-SH-NW-MAT-W-NT  
Lamps: 1 x AL-SH-NW-MAT



## 33901 AL-SH-NW-MAT-W-NT

Oprawa liniowa LED

### AKCESORIA:

**32540** ALIN CORD 1F-W

Przyłącze zasilające do opraw i linii ALIN, 1 fazowe, białe, 150cm



**32541** ALIN CORD 1F-B

Przyłącze zasilające do opraw i linii ALIN, 1 fazowe, czarne, 150cm



**32542** ALIN CORD 1F-SR

Przyłącze zasilające do opraw i linii ALIN, 1 fazowe, srebrne, 150cm



**07871** ROPE-NT 150 SINGLE

ROPE-NT 150 SINGLE linka stalowa (pojedyncza) do zwieszania opraw, 2 szt w komplecie



**29557** ALIN NT GRIP

Uchwyt ścienny do oprawy ALIN, 2 szt w komplecie



**27109** KLOSZ MPR AL 11W/17W

Klosz MPR do oprawy ALIN, KLOSZ MPR AL 11W/17W,(27109)

