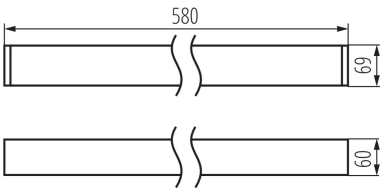


33917 AL-SH-NW-MPR-B-NT

Oprawa liniowa LED

5905339339171



Dokument utworzono: 11.04.2022, 11:01

Zastrzega się możliwość wprowadzenia zmian technicznych. Dane zawarte w tym katalogu nie są prawnie wiążące.
Fotometria: wyniki uzyskane podczas badania konkretnego egzemplarza.



PARAMETRY PRODUKTU:

Kolor: czarny

Miejsce montażu: do nadbudowania na suficie

Miejsce zastosowania: wewnątrz

Minimalna odległość od oświetlanego obiektu: 0,5m

Możliwość współpracy ze ściemniaczem: nie

Kierunek świecenia oprawy: dół

Długość [mm]: 580

Szerokość [mm]: 60

Wysokość [mm]: 69

Zintegrowane źródło światła LED: tak

Napięcie znamionowe [V]: 220-240 AC

Częstotliwość znamionowa [Hz]: 50

Moc maksymalna [W]: 19

Klasa ochronności przed porażeniem elektrycznym: I

Materiał klosza: tworzywo sztuczne

Rodzaj diody: LED SMD

Strumień świetlny [lm]: 2350

Barwa światła: biała

Trwałość [h]: 50000

Współczynnik zachowania strumienia świetlnego na zakończenie nominalnego okresu trwałości: L90B10

Ilość cykli wł/wył: ≥ 30000

Kąt świecenia [°]: X75/Y90

Zakres temperatury otoczenia, na którą może być narażony wyrób [°C]: 5÷25

Typ klosza: mikropryzmatyczny

Materiał obudowy: stop aluminium

Rodzaj przyłącza: kostka samozaciskowa

Zakres przekrojów stosowanych przewodów [mm²]: 1,5÷2,5

Czas nagrzewania lampy [s]: ≤ 1

Czas zapłonu lampy [s]: $\leq 0,5$

Stopień IP: 20

PARAMETRY ŹRÓDEŁ ŚWIATŁA LED I OLED:

Skorelowana temperatura barwowa [K]: 4000

Jednolitość barwy w elipsach McAdama: ≤ 6

Wskaźnik oddawania barw: 80

DANE LOGISTYCZNE:

Jednostka miary: sztuka

Jak pakowane: 1

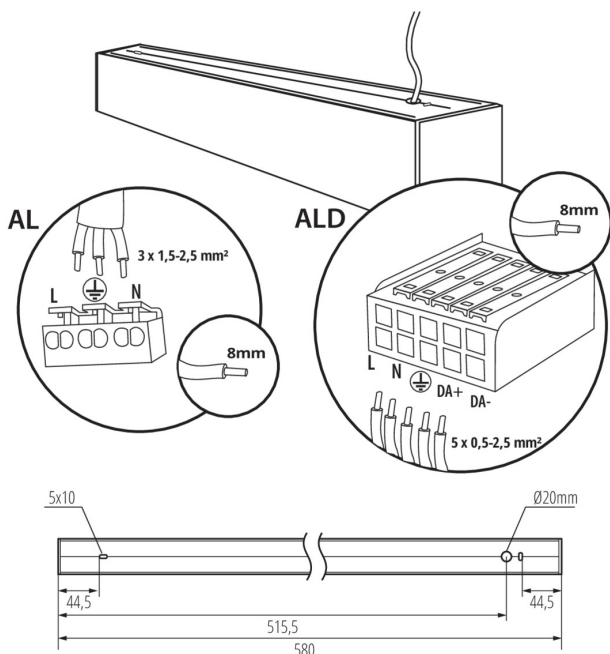
Ilość sztuk w opakowaniu pośrednim: 1

Ilość sztuk w opakowaniu zbiorczym: 1

Masa jednostkowa netto [g]: 1160

33917 AL-SH-NW-MPR-B-NT

Oprawa liniowa LED



Gramatura [g]: 1352

Długość opakowania jednostkowego [cm]: 75

Szerokość opakowania jednostkowego [cm]: 11

Wysokość opakowania jednostkowego [cm]: 7

Waga kartonu [kg]: 1.352

Szerokość kartonu [cm]: 11

Wysokość kartonu [cm]: 7

Długość kartonu [cm]: 75

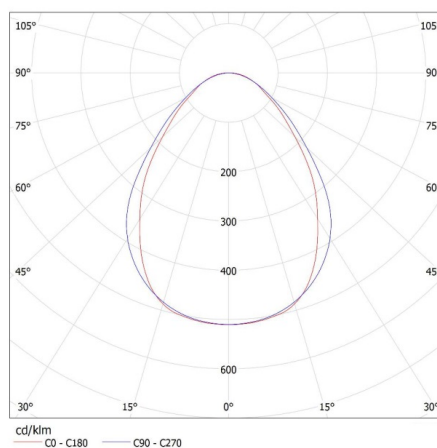
Objętość kartonu [m³]: 0.005775

INFORMACJE DODATKOWE:

- 5 lat Gwarancji na warunkach oświadczenia gwarancyjnego, dostępnego na stronie internetowej

KANLUX S.A. (kat 33917) AL-SH-NW-MPR-B-NT / LDC (Polar)

Luminaire: KANLUX S.A. (kat 33917) AL-SH-NW-MPR-B-NT
Lamps: 1 x AL-SH-NW-MPR



33917 AL-SH-NW-MPR-B-NT

Oprawa liniowa LED

AKCESORIA:

32540 ALIN CORD 1F-W

Przyłącze zasilające do opraw i linii ALIN, 1 fazowe, białe, 150cm



32541 ALIN CORD 1F-B

Przyłącze zasilające do opraw i linii ALIN, 1 fazowe, czarne, 150cm



32542 ALIN CORD 1F-SR

Przyłącze zasilające do opraw i linii ALIN, 1 fazowe, srebrne, 150cm



07871 ROPE-NT 150 SINGLE

ROPE-NT 150 SINGLE linka stalowa (pojedyncza) do zwieszania opraw, 2 szt w komplecie



29557 ALIN NT GRIP

Uchwyt ścienny do oprawy ALIN, 2 szt w komplecie



27109 KLOSZ MPR AL 11W/17W

Klosz MPR do oprawy ALIN, KLOSZ MPR AL 11W/17W,(27109)

