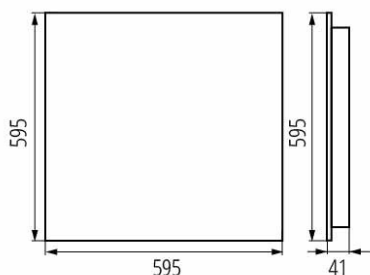


Oprawa LED podtynkowa

5905339371867



Kanlux OFIS RX LED to seria nowoczesnych opraw o nietuzinkowym wyglądzie. Z uwagi na bardzo dobre parametry świetlne przeznaczona jest przede wszystkim do powierzchni biurowych. Nowa generacja rastra pozwoliła ograniczyć efekt olśnienia do bardzo niskich poziomów, co poprawia komfort pracy w oświetlanych pomieszczeniach. Prosta konstrukcja, ciekawy design oraz rozwiązania pozwalające osiągnąć niski współczynnik olśnienia UGR sprawiają, że to rozwiązanie wpisuje się w najnowsze trendy oświetleniowe. Możliwość wyboru koloru obudowy, dyfuzora oraz temperatury barwowej czyni ją wyjątkowo wszechstronną, a unikatowa konstrukcja przyspiesza i upraszcza montaż.

PARAMETRY PRODUKTU:

Napięcie znamionowe [V]: 220-240 AC

Częstotliwość znamionowa [Hz]: 50

Moc maksymalna [W]: 40

Strumień świetlny oprawy [lm]: 5400

Skuteczność świetlna lampy [lm/W]: 135

Kąt świecenia [°]: 80

Skorelowana temperatura barwowa [K]: 3500

Jednolitość barwy w elipsach McAdama: ≤ 3

Barwa światła: ciepłobiała neutralna

Wskaźnik oddawania barw: 80

Trwałość [h]: 50000

Współczynnik zachowania strumienia świetlnego na zakończenie nominalnego okresu trwałości: L90B10

Ilość cykli wł/wył: ≥ 30000

Rodzaj diody: LED SMD

Kolor: biały

Miejsce montażu: do wbudowania w sufit

Miejsce zastosowania: wewnątrz

Minimalna odległość od oświetlanego obiektu: 0,5m

Możliwość współpracy ze ściemniaczem: nie

Wyrób nienadający się do okrywania materiałem

termoizolacyjnym: tak

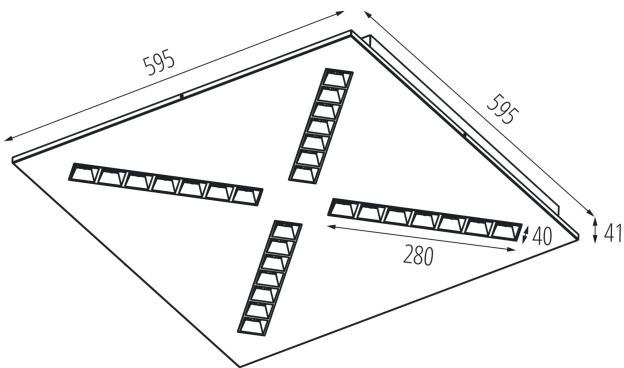
Długość [mm]: 595

Szerokość [mm]: 595

Wysokość [mm]: 41

37186 OS-M8D-WN-RX-W-P1

Oprawa LED podtynkowa



Zintegrowane źródło światła LED: tak

Klasa ochronności przed porażeniem elektrycznym: I

Materiał klosza: tworzywo sztuczne

Materiał obudowy: metal

Zakres temperatury otoczenia, na którą może być narażony wyrób [°C]: 5÷25

Typ klosza: raster / biały

Rodzaj przyłącza: kostka samozaciskowa

Zakres przekrojów stosowanych przewodów [mm²]: 1,5÷2,5

Stopień IP: 20

Informacje dodatkowe: Produkt wyposażony (CP)

PARAMETRY ŹRÓDEŁ ŚWIATŁA LED I OLED:

Moc w trybie włączenia Pon źródła światła [W]: 9.1

Klasa efektywności energetycznej źródła światła w produkcie wyposażonym (CP): D

Liczba modułów (Źródło światła LED): 4

Użyteczny strumień świetlny źródła światła Φ_{use} [lm]: 1495

DANE LOGISTYCZNE:

Jednostka miary: sztuka

Jak pakowane: 1

Ilość sztuk w opakowaniu pośrednim: 1

Ilość sztuk w opakowaniu zbiorczym: 1

KANLUX S.A. (kat 37186) OS-M8D-WN-RX-W-P1 / Krzywa rozsyłu światła (biegunowo)

Oprawa: KANLUX S.A. (kat 37186) OS-M8D-WN-RX-W-P1
Lampy: 4 x OS-M8D-WN

