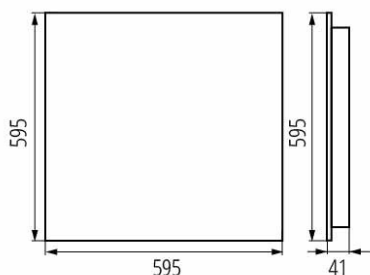
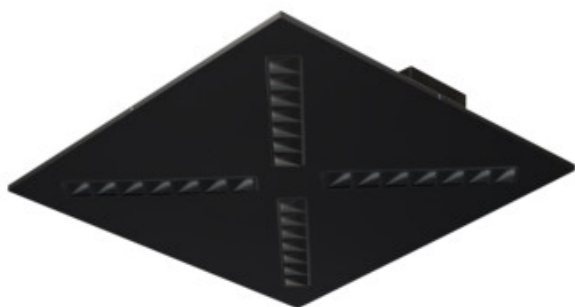


Oprawa LED podtynkowa

5905339372017



Kanlux OFIS RX LED to seria nowoczesnych opraw o nietuzinkowym wyglądzie. Z uwagi na bardzo dobre parametry świetlne przeznaczona jest przede wszystkim do powierzchni biurowych. Nowa generacja rastra pozwoliła ograniczyć efekt olśnienia do bardzo niskich poziomów, co poprawia komfort pracy w oświetlanych pomieszczeniach. Prosta konstrukcja, ciekawy design oraz rozwiązania pozwalające osiągnąć niski współczynnik olśnienia UGR sprawiają, że to rozwiązanie wpisuje się w najnowsze trendy oświetleniowe. Możliwość wyboru koloru obudowy, dyfuzora oraz temperatury barwowej czyni ją wyjątkowo wszechstronną, a unikatowa konstrukcja przyspiesza i upraszcza montaż.

### PARAMETRY PRODUKTU:

**Napięcie znamionowe [V]:** 220-240 AC

**Częstotliwość znamionowa [Hz]:** 50

**Moc maksymalna [W]:** 31

**Strumień świetlny oprawy [lm]:** 3900

**Skuteczność świetlna lampy [lm/W]:** 126

**Kąt świecenia [°]:** 80

**Skorelowana temperatura barwowa [K]:** 4000

**Jednolitość barwy w elipsach McAdama:**  $\leq 3$

**Barwa światła:** biała

**Wskaźnik oddawania barw:** 80

**Trwałość [h]:** 50000

**Współczynnik zachowania strumienia świetlnego na zakończenie nominalnego okresu trwałości:** L90B10

**Ilość cykli wł/wył:**  $\geq 30000$

**Rodzaj diody:** LED SMD

**Kolor:** czarny

**Miejsce montażu:** do wbudowania w sufit

**Miejsce zastosowania:** wewnątrz

**Minimalna odległość od oświetlanego obiektu:** 0,5m

**Możliwość współpracy ze ściemniaczem:** nie

**Wyrób nienadający się do okrywania materiałem**

**termoizolacyjnym:** tak

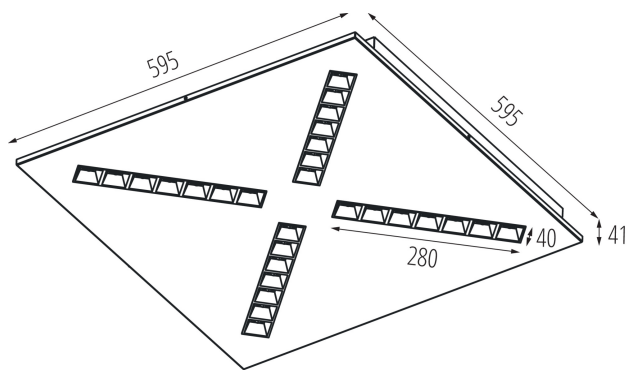
**Długość [mm]:** 595

**Szerokość [mm]:** 595

**Wysokość [mm]:** 41

## 37201 OS-L8D-NW-RX-B-P1

Oprawa LED podtynkowa



**Zintegrowane źródło światła LED:** tak

**Klasa ochronności przed porażeniem elektrycznym:** I

**Materiał klosza:** tworzywo sztuczne

**Materiał obudowy:** metal

**Zakres temperatury otoczenia, na którą może być narażony wyrób [°C]:** 5÷25

**Typ klosza:** raster / czarny

**Rodzaj przyłącza:** kostka samozaciskowa

**Zakres przekrojów stosowanych przewodów [mm<sup>2</sup>]:** 1,5÷2,5

**Stopień IP:** 20

**Informacje dodatkowe:** Produkt wyposażony (CP)

### PARAMETRY ŹRÓDEŁ ŚWIATŁA LED I OLED:

**Moc w trybie włączenia Pon źródła światła [W]:** 6.9

**Klasa efektywności energetycznej źródła światła w produkcie wyposażonym (CP):** C

**Liczba modułów (Źródło światła LED):** 4

**Użyteczny strumień świetlny źródła światła  $\Phi_{use}$  [lm]:** 1226

### DANE LOGISTYCZNE:

**Jednostka miary:** sztuka

**Jak pakowane:** 1

**Ilość sztuk w opakowaniu pośrednim:** 1

**Ilość sztuk w opakowaniu zbiorczym:** 1

KANLUX S.A. (kat 37201) OS-L8D-NW-RX-B-P1 / Krzywa rozsyłu światła (biegunowo)

Oprawa: KANLUX S.A. (kat 37201) OS-L8D-NW-RX-B-P1  
Lampy: 4 x OS-L8D-NW

