

24367 SONOR CCT UP 12W B

Corp de iluminat pentru tavan tip spot

5905339243676



PARAMETRII PRODUSULUI

Tensiune nominală [V]	220-240 AC
Frecvență nominală [Hz]	50
Putere maximă [W]	max 12
Flux luminos [lm]	1100/1180/1160
Temperatura de culoare corelată [K]	3000/4000/5700
Consecvența culorii în elipse McAdam	6
Culoarea luminii	alb cald, alb, alb racoros
Unghi de iluminare [°]	110
Tip de diodă	LED SMD
Sursă de lumină cu LED integrată	da
Indicele de redare a culorilor	80
Durabilitate [h]	30000
Număr de cicluri pornit/oprit	15000
Loc de aplicare	în interior
Grad IP	20
Posibilitate de conlucrare cu reostatul	nu

Date of issue: 01.07.2026, 12:46

Ne rezervăm dreptul de a face modificări tehnice. Datele conținute în acest material nu sunt obligatorii din punct de vedere juridic.

Fotometrie: rezultatele obținute în timpul testării unui exemplar concret.

Kanlux S.A. ul. Objazdowa 1-3, 41-922 Radzionków, Poland kanlux@kanlux.com

PARAMETRII PRODUSULUI

Posibilitatea înlocuirii sursei LED

Posibilitate de înlocuire a sursei de lumina LED numai de către personal calificat (numai de către service-ul producătorului)

Posibilitatea înlocuirii echipamentului de comandă

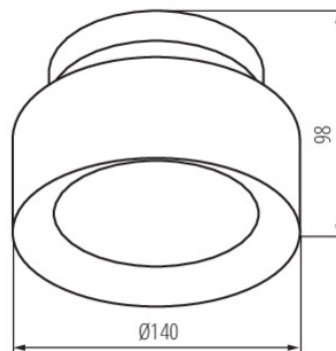
Posibilitatea de a înlocui echipamentul de control numai de către personal calificat (numai de către service-ul producătorului)

Categoria produsului conform regulamentului 2019/2020/UE

Produs conținător (CP)

DIMENSIUNI ȘI MONTAJ

Înălțime [mm]	98
Diametru [mm]	140
Loc de montare	pentru montare pe tavan
Tip de conexiune	bloc cu autoblocare
Intervalul secțiunilor transversale ale cablurilor aplicate [mm ²]	0,5÷1,5



MATERIALE ȘI CONSTRUCȚIE

Culoare	negru
Materialul carcasei	aliaj de aluminiualiaj de aluminiualiaj de aluminiu
Materialul abajurului	material din plastic
Clasă de protecție împotriva șocurilor electrice	II
Kształt	rotund
Distanță minimă de la obiectul iluminat	0,5m
Interval de temperatură ambiantă la care produsul poate fi expus [°C]	5÷25

PARAMETRI SURSĂ DE LUMINĂ

Energy efficiency class of the light source in the contains product (CP)	D
Număr de module (Sursă de lumină LED)	1/1
Fluxul luminos util al sursei de lumină Φ_{use} [lm]	1760/100
Fluxul luminos util al sursei de lumină Φ_{use} [lm]	sub formă de sferă (360°)

LOGISTICĂ

Unitate de măsură	bucată
Cu sunt ambalate	27
Număr de bucăți în ambalajul intermediar	1
Număr de bucăți în ambalajul comun	27
Greutate unitară netă [g]	420
Greutate [g]	533.33
Greutate brută la bucată [g]	508
Lungimea ambalajului unitar [cm]	15
Lățimea ambalajului unitar [cm]	15
Înălțimea ambalajului unitar [cm]	11
Greutatea cutiei de carton [kg]	14.39991
Lățimea cutiei de carton [cm]	46.5

Date of issue: 01.07.2026, 12:46

Ne rezervăm dreptul de a face modificări tehnice. Datele conținute în acest material nu sunt obligatorii din punct de vedere juridic.

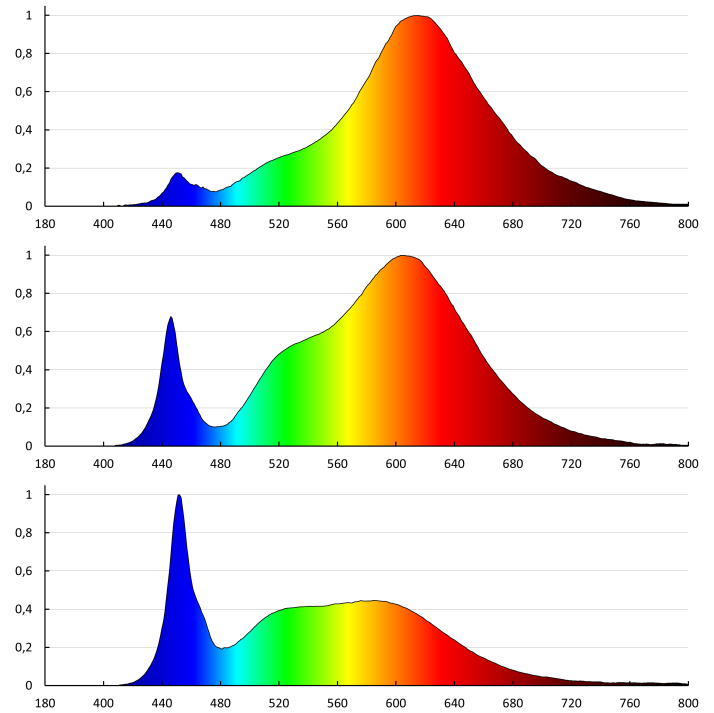
Fotometrie: rezultatele obținute în timpul testării unui exemplar concret.

Kanlux S.A. ul. Objazdowa 1-3, 41-922 Radzionków, Poland kanlux@kanlux.com

LOGISTICĂ

Înălțimea cutiei de carton [cm]	35.5
Lungimea cutiei de carton [cm]	46.5
Volumul cutiei de carton [m ³]	0.07676

DATE FOTOMETRICE



Date of issue: 01.07.2026, 12:46

Ne rezervăm dreptul de a face modificări tehnice. Datele conținute în acest material nu sunt obligatorii din punct de vedere juridic.

Fotometrie: rezultatele obținute în timpul testării unui exemplar concret.

Kanlux S.A. ul. Objazdowa 1-3, 41-922 Radzionków, Poland kanlux@kanlux.com