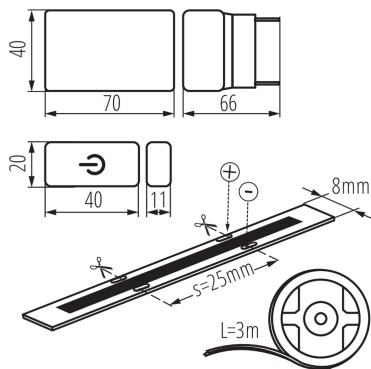


## 26327 COB SET 3m DIM-NW

Kit LED

5905339263278



### TIPUL SURSEI DE LUMINĂ:

Tehnologia de iluminat utilizată: LED

Nedirecțională sau direcțională: NDLS

Cu alimentare de la rețea sau nealimentată de la rețea : NMLS

Sursă de lumină conectată (CLS) : nu

Sursă de lumină cu posibilitatea de reglare a culorilor : nu

Surse de lumină cu luminanță mare : nu

Protecție antireflexie : nu

Cu intensitate reglabilă : numai cu anumite variatoare de intensitate luminoasă

### PARAMETRII PRODUSULUI:

Lampa este proiectată pentru întunecare : da

Loc de aplicare : în interior

Distanță minimă de la obiectul iluminat : 0,1m

Posibilitate de reglare a intensității luminoase doar cu ajutorul sistemului electronic intern : da

Lungime [mm] : 3000

Tensiune nominală [V] : 220-240 AC

Frecvență nominală [Hz] : 50

Putere nominală [W] : 3m=18

Clasă de protecție împotriva șocurilor electrice : II/III

Tip de diodă : LED COB

Flux luminos [lm] : 3m=1710

Culoarea luminii : alb

Durată nominală de viață a lămpii [h] : 30000

Număr de cicluri pornit/oprit : ≥30000

Tip de conexiune : cablu terminat cu ștecher

Tensiune de intrare - PRI [V] : 220-240 AC

Tensiune de ieșire - SEC [V] : 12 DC

Grad IP: 00

Posibilitatea tăierii benzilor LED pe segmente [cm] : 2,5

Informații suplimentare : Sursă de lumină (LS)

Conținut de mercur : nu

### PARAMETRI PENTRU SURSELE DE LUMINĂ CU LED ȘI OLED:

Consum de energie în modul pornit al sursei de lumină (kWh / 1000h) : 4

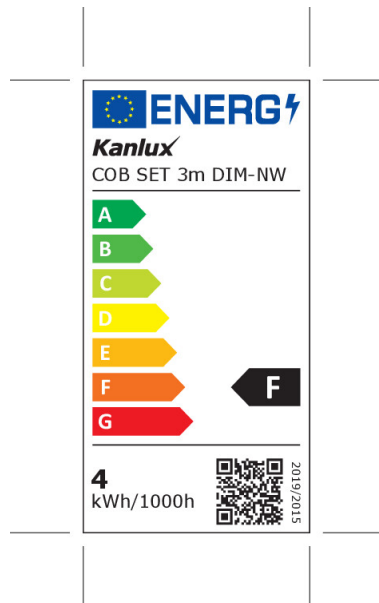
Clasa de eficiență energetică : F

Fluxul luminos util al sursei de lumină  $\Phi_{use}$  [lm] : 0,5m = 380

Fluxul luminos util al sursei de lumină  $\Phi_{use}$  [lm] : sub formă de sferă (360°)

## 26327 COB SET 3m DIM-NW

Kit LED



**Temperatura de culoare corelată [K]:** 4000  
**Consecvența culorii în elipse McAdam:**  $\leq 5$   
**Puterea în modul activ a sursei de lumină Pon [W] :** 0,5m = 4  
**Puterea în modul standby (Psb) :** 0,5W  
**Înălțimea sursei de lumină [mm]:** 500  
**Lățimea sursei de lumină [mm]:** 8  
**Adâncimea sursei de lumină [mm]:** 2  
**Indicele de redare a culorilor:** 90  
**Coordonatele cromatice (x):** 0,38  
**Coordonatele cromatice (y):** 0,38  
**Declarație de putere echivalentă [W] :** 0,5m = 33  
**Valoarea indicelui de redare a culorilor R9 :** 51  
**Factorul de supraviețuire:** 0,9  
**Factorul de menținere a fluxului luminos:** 0,96

### DATE LOGISTICE:

**Unitate de măsură:** bucată  
**Cu sunt ambalate:** 10  
**Număr de bucăți în ambalajul comun :** 10  
**Greutate unitară netă [g]:** 162  
**Greutate [g]:** 304  
**Lungimea ambalajului unitar [cm]:** 20  
**Lățimea ambalajului unitar [cm]:** 7  
**Înălțimea ambalajului unitar [cm]:** 22.5  
**Greutatea cutiei de carton [kg] :** 3.04  
**Lățimea cutiei de carton [cm] :** 35  
**Înălțimea cutiei de carton [cm] :** 21  
**Lungimea cutiei de carton [cm] :** 35  
**Volumul cutiei de carton [m<sup>3</sup>]:** 0.025725

### INFORMAȚII SUPLIMENTARE:

- 3 ani Garanție în conformitate cu prevederile declarației de garanție, disponibile pe site

