

Kanlux



EAN: 5905339267788

Ramka oświetleniowa LED
Kanlux 26778 AVAR U 6060 32W-NW



low
UGR



Dokument utworzono: 19.04.2026, 14:05

Zastrzega się możliwość wprowadzenia zmian technicznych. Dane zawarte w tym katalogu nie są prawnie wiążące.

Fotometria: wyniki uzyskane podczas badania konkretnego egzemplarza.

Kanlux S.A. ul. Objazdowa 1-3, 41-922 Radzionków, Poland kanlux@kanlux.com

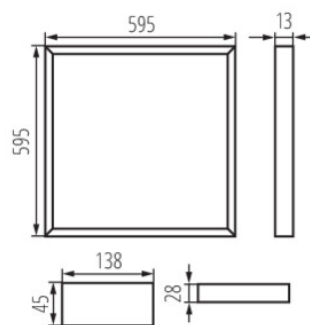
PL

PARAMETRY PRODUKTU

| | |
|--|---|
| Napięcie znamionowe [V] | 220-240 AC |
| Prąd zasilania [mA] | 800 |
| Częstotliwość znamionowa [Hz] | 50 |
| Moc maksymalna [W] | 32 |
| Współczynnik mocy | 0.96 |
| Strumień świetlny oprawy [lm] | 3800 |
| Skorelowana temperatura barwowa [K] | 4000 |
| Jednolitość barwy w elipsach McAdama | 6 |
| Barwa światła | biała |
| Skuteczność świetlna lampy [lm/W] | 119 |
| Skuteczność świetlna [lm/W] | 119 |
| Kąt świecenia [°] | 90 |
| Rodzaj diody | LED SMD |
| Zintegrowane źródło światła LED | tak |
| Wskaźnik oddawania barw | 80 |
| Trwałość [h] | 50000 |
| Ilość cykli wł/wył | ≥50000 |
| Miejsce zastosowania | wewnątrz |
| Stopień IP | 20 |
| Możliwość współpracy ze ściemniaczem | nie |
| Wyrób nienadający się do okrywania materiałem termoizolacyjnym | tak |
| Zasilacz w komplecie | tak |
| Rodzaj zasilacza | stałoprądowy |
| UGR | <19 |
| Możliwość wymiany źródła LED | Możliwość wymiany źródła światła LED jedynie przez wykwalifikowany personel (tylko przez serwis producenta) |
| Możliwość wymiany sprzętu sterującego | Możliwość wymiany osprzętu sterującego przez użytkownika końcowego |
| Kategoria produktu zgodnie z 2019/2020/UE | Produkt wyposażony (CP) |

WYMIARY I MONTAŻ

| | |
|------------------|-----------------------|
| Wysokość [mm] | 11 |
| Szerokość [mm] | 591 |
| Długość [mm] | 591 |
| Miejsce montażu | do wbudowania w sufit |
| Rodzaj przyłącza | wolne końce przewodów |



MATERIAŁ I KONSTRUKCJA

| | |
|------------------|-------------------|
| Kolor | biały |
| Materiał obudowy | stop aluminium |
| Materiał klosza | tworzywo sztuczne |

PARAMETRY ŹRÓDŁA ŚWIATŁA

| | |
|---|---------|
| Moduł LED | HL3C25B |
| Moc w trybie włączenia Pon źródła światła [W] | 27,6 |
| Zużycie energii w trybie włączenia źródła światła (kWh/1000h) | 28 |

Dokument utworzono: 19.04.2026, 14:05

Zastrzega się możliwość wprowadzenia zmian technicznych. Dane zawarte w tym katalogu nie są prawnie wiążące.

Fotometria: wyniki uzyskane podczas badania konkretnego egzemplarza.

Kanlux S.A. ul. Objazdowa 1-3, 41-922 Radzionków, Poland kanlux@kanlux.com

MATERIAŁ I KONSTRUKCJA

| | |
|---|----------------|
| Materiał panelu/ramki | stop aluminium |
| Typ klosza | opalowy |
| Klasa ochronności przed porażeniem elektrycznym | II |
| Kształt | kwadratowy |
| Minimalna odległość od oświetlanego obiektu | 0,5m |
| Zakres temperatury otoczenia, na którą może być narażony wyrób [°C] | 5÷25 |

LOGISTYKA

| | |
|---|----------|
| Jednostka miary | sztuka |
| Jak pakowane | 10 |
| Ilość sztuk w opakowaniu pośrednim | 1 |
| Ilość sztuk w opakowaniu zbiorczym | 10 |
| Masa jednostkowa netto [g] | 494 |
| Gramatura [g] | 935 |
| Waga sztuki brutto [g] | 818 |
| Długość opakowania jednostkowego [cm] | 62 |
| Szerokość opakowania jednostkowego [cm] | 3 |
| Wysokość opakowania jednostkowego [cm] | 62 |
| Waga kartonu [kg] | 9.35 |
| Szerokość kartonu [cm] | 34 |
| Wysokość kartonu [cm] | 64 |
| Długość kartonu [cm] | 63 |
| Objętość kartonu [m ³] | 0.137088 |

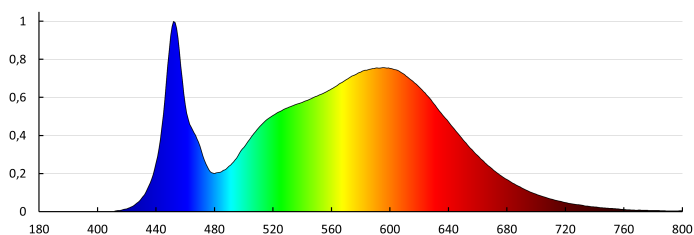
PARAMETRY ŹRÓDŁA ŚWIATŁA

| | |
|--|---------------|
| Klasa efektywności energetycznej źródła światła w produkcie wyposażonym (CP) | D |
| Liczba modułów (Źródło światła LED) | 1 |
| Użyteczny strumień świetlny źródła światła Φ_{use} [lm] | 4050 |
| Użyteczny strumień świetlny źródła światła Φ_{use} [lm] | w kuli (360°) |
| Moc w trybie czuwania (Psb) | 0 |
| Wysokość źródła światła [mm] | 2232 |
| Szerokość źródła światła [mm] | 6 |
| Głębokość źródła światła [mm] | 1 |
| Współrzędne chromatyczności (x) | 0,38 |
| Współrzędne chromatyczności (y) | 0,38 |
| Deklaracja równoważności mocy [W] | 229 |
| Wartość wskaźnika oddawania barw R9 | 0 |
| Współczynnik trwałości | 0,9 |
| Współczynnik zachowania strumienia świetlnego | 0,96 |
| Źródło światła z możliwością zmiany barwy światła | nie |
| Źródło światła o wysokiej luminancji | nie |
| Oslona przeciwolśnieniowa | nie |
| Funkcja ściemniania | nie |

INFORMACJE DODATKOWE

5 lat Gwarancji na warunkach oświadczenia gwarancyjnego, dostępnego na stronie internetowej

DANE FOTOMETRYCZNE



Dokument utworzono: 19.04.2026, 14:05

Zastrzega się możliwość wprowadzenia zmian technicznych. Dane zawarte w tym katalogu nie są prawnie wiążące.

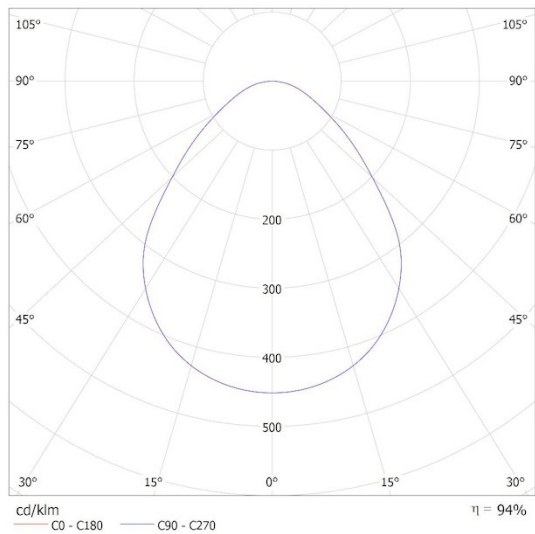
Fotometria: wyniki uzyskane podczas badania konkretnego egzemplarza.

Kanlux S.A. ul. Objazdowa 1-3, 41-922 Radzionków, Poland kanlux@kanlux.com

DANE FOTOMETRYCZNE

KANLUX S.A. (kat 26778) AVAR U 6060 32W-NW / Krzywa rozsyłu światła
(biegunowo)

Oprawa: KANLUX S.A. (kat 26778) AVAR U 6060 32W-NW
Lampy: 1 x AVAR U 6060 32W-NW



Dokument utworzono: 19.04.2026, 14:05

Zastrzega się możliwość wprowadzenia zmian technicznych. Dane zawarte w tym katalogu nie są prawnie wiążące.

Fotometria: wyniki uzyskane podczas badania konkretnego egzemplarza.

Kanlux S.A. ul. Objazdowa 1-3, 41-922 Radzionków, Poland kanlux@kanlux.com