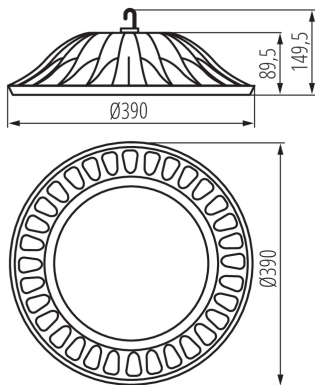


31114 HIBO LED N 200W-NW

Corp de iluminat LED high bay

8595665311148



HIBO LED este un corp de iluminat tip "High Bay" care utilizează un modul LED cu diode SMD. Corpul de iluminat are un grad ridicat de protecție IP65, astfel încât acesta poate fi montat în locuri cu mult praf și expus la apă. Este un corp de iluminat industrial, care va fi perfect pentru depozite, hale de producție și spații comerciale mari.

TIPUL SURSEI DE LUMINĂ:

Tehnologia de iluminat utilizată: LED

Nedirecțională sau direcțională: DLS

Cu alimentare de la rețea sau nealimentată de la rețea: MLS

Sursă de lumină conectată (CLS): nu

Sursă de lumină cu posibilitatea de reglare a culorilor: nu

Surse de lumină cu luminanță mare: nu

Protecție antireflexie: nu

Cu intensitate reglabilă: nu

PARAMETRII PRODUSULUI:

Culoare: negru

Loc de montare: pentru montare pe tavan

Loc de aplicare: pentru aplicații industriale

Distanță minimă de la obiectul iluminat: 1m

Posibilitate de conlucrare cu reostatul: nu

Direcție de iluminare a corpului de iluminat: jos

Înălțime [mm]: 150

Diametru [mm]: 390

Conținut de mercur: nu

Sursă de lumină cu LED integrată: da

Tensiune nominală [V]: 220-240 AC

Frecvență nominală [Hz]: 50

Putere maximă [W]: 200

Clasă de protecție împotriva șocurilor electrice: I

Tip de diodă: LED SMD

Flux luminos [lm]: 20000

Culoarea luminii: alb

Durabilitate [h]: 25000

Număr de cicluri pornit/oprit: ≥20000

Unghi de iluminare [°]: 120

Interval de temperatură ambiantă la care produsul poate fi expus [°C]: -20÷40

Materialul carcusei: aliaj de aluminiualiaj de aluminiualiaj de aluminiu

Materialul geamului de protecție: sticlă

Tip de conexiune: capetele libere ale cablurilor

31114 HIBO LED N 200W-NW

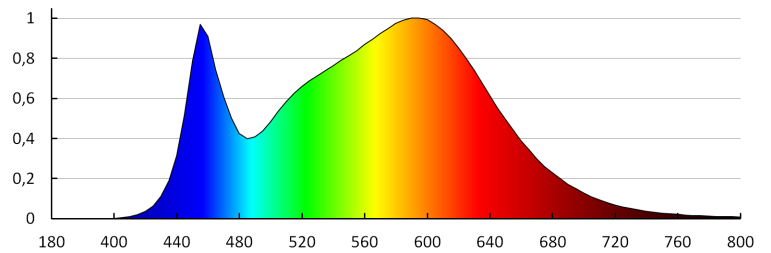
Corp de iluminat LED high bay

Tip de cablu: H05RN-F**Lungimea cablului [m]:** 0.45**Secțiune transversală a cablului [mm²]:** 1**Durată de încălzire a lămpii [s]:** ≤1**Timp de aprindere a lămpii [s]:** ≤0,5**Grad IP:** 65**PARAMETRI PENTRU SURSELE DE LUMINĂ DIRECȚIONALE:****Intensitatea luminoasă de vârf [cd]:** 8037**Unghiul fasciculului [°]:** 120**PARAMETRI PENTRU SURSELE DE LUMINĂ CU LED ȘI OLED:****Consum de energie în modul pornit al sursei de lumină (kWh / 1000h):** 200**Clasa de eficiență energetică:** F**Fluxul luminos util al sursei de lumină Φuse [lm]:** 16450**Fluxul luminos util al sursei de lumină Φuse [lm]:** sub formă de con larg (120°)**Temperatura de culoare corelată [K]:** 4000**Consecvența culorii în elipse McAdam:** ≤6**Puterea în modul activ a sursei de lumină Pon [W]:** 200**Indicele de redare a culorilor:** 80**Coordonatele cromatice (x):** 0.38**Coordonatele cromatice (y):** 0.38**Valoarea indicelui de redare a culorilor R9:** 9**Factorul de supraviețuire:** ≥0.9**Factorul de menținere a fluxului luminos:** 0.96**PARAMETRI PENTRU SURSELE DE LUMINĂ CU LED ȘI OLED CU ALIMENTARE DE LA REȚEA:****Factorul de defazaj (cos φ1):** 0.9**O sursă de lumină cu LED înlocuiește o sursă de lumină fluorescentă fără balast încorporat de o anumită putere:** nu se aplică**Indicatorul pentru pâlpâire (Pst LM):** ≤1,0**Indicatorul pentru efectul stroboscopic (SVM):** ≤0,4**DATE LOGISTICE:****Cu sunt ambalate:** 1**Număr de bucăți în ambalajul intermediar:** 1**Număr de bucăți în ambalajul comun:** 1**Greutate unitară netă [g]:** 3930**Greutate [g]:** 4360**Lungimea ambalajului unitar [cm]:** 41**Lățimea ambalajului unitar [cm]:** 41.5**Înălțimea ambalajului unitar [cm]:** 11.5**Greutatea cutiei de carton [kg]:** 4.36

31114 HIBO LED N 200W-NW

Corp de iluminat LED high bay

Lăţimea cutiei de carton [cm]: 41.5
Înălţimea cutiei de carton [cm]: 11.5
Lungimea cutiei de carton [cm]: 41
Volumul cutiei de carton [m³]: 0.019567



MILEDO (kat 31114) HIBO LED N 200W-NW / LDC (Polar)

Luminaire: MILEDO (kat 31114) HIBO LED N 200W-NW
Lamps: 1 x HIBO LED 200W-NW

