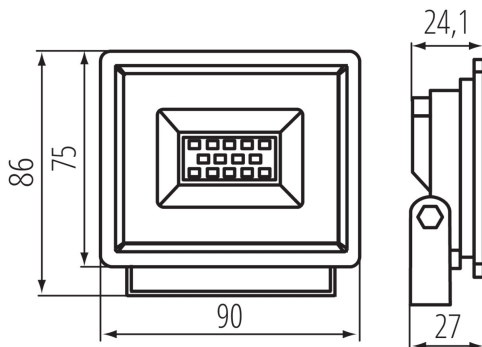


31390 GRUN NV LED-10-B

Proiector LED

8595665313906

**TIPUL SURSEI DE LUMINĂ:**

Tehnologia de iluminat utilizată: LED

Nedirecțională sau direcțională: DLS

Cu alimentare de la rețea sau nealimentată de la rețea : MLS

Sursă de lumină conectată (CLS) : nu

Sursă de lumină cu posibilitatea de reglare a culorilor : nu

Surse de lumină cu luminanță mare : nu

Protecție antireflexie : nu

Cu intensitate reglabilă : nu

PARAMETRII PRODUSULUI:

Culoare: negru

Loc de montare: pentru montare pe perete, pentru montare pe tavan, pentru montare pe substrat

Loc de aplicare: pentru aplicații industriale

Distanță minimă de la obiectul iluminat : 0,5m

Posibilitate de conlucrare cu reostatul : nu

Lățime [mm]: 90

Înălțime [mm]: 86

Adâncime [mm]: 27

Tensiune nominală [V]: 220-240 AC

Frecvență nominală [Hz]: 50

Putere maximă [W]: 10

Clasă de protecție împotriva șocurilor electrice : I

Materialul abajurului: sticlă călită

Tip de diodă: LED SMD

Flux luminos [lm]: 800

Culoarea luminii: alb

Durabilitate [h]: 25000

Număr de cicluri pornit/oprit: ≥30000

Unghi de iluminare [°]: 110

Interval de temperatură ambiantă la care produsul poate fi expus [°C]: -15÷35

Materialul carcasei: aliaj de aluminiu

Lungimea cablului [m]: 0.15

Secțiune transversală a cablului [mm²]: 1

Tip de reflector: simetric

Durată de încălzire a lămpii [s]: ≤1

Timp de aprindere a lămpii [s]: ≤0,5

Corp de iluminat mobil în interval vertical [°]: 130

Grad IP: 65

Informații suplimentare: Sursă de lumină (LS)

31390 GRUN NV LED-10-B

Proiector LED

**Conținut de mercur:** nu**PARAMETRI PENTRU SURSELE DE LUMINĂ DIRECȚIONALE:****Intensitatea luminoasă de vârf [cd]:** 356**Unghiul fasciculului [°]:** 110**PARAMETRI PENTRU SURSELE DE LUMINĂ CU LED ȘI OLED:****Consum de energie în modul pornit al sursei de lumină (kWh / 1000h):** 10**Clasa de eficiență energetică:** F**Fluxul luminos util al sursei de lumină Φ_{use} [lm]:** 750**Fluxul luminos util al sursei de lumină Φ_{use} [lm]:** w szerokim stożku (120°)**Temperatura de culoare corelată [K]:** 4000**Consecvența culorii în elipse McAdam:** ≤ 6 **Puterea în modul activ a sursei de lumină P_{on} [W]:** 10**Înălțimea sursei de lumină [mm]:** 86**Lățimea sursei de lumină [mm]:** 90**Adâncimea sursei de lumină [mm]:** 27**Indicele de redare a culorilor:** 70**Coordonatele cromatice (x):** 0,38**Coordonatele cromatice (y):** 0,38**Valoarea indicelui de redare a culorilor R_9 :** -34**Factorul de supraviețuire:** 0,9**Factorul de menținere a fluxului luminos:** 0,96**PARAMETRI PENTRU SURSELE DE LUMINĂ CU LED ȘI OLED CU ALIMENTARE DE LA REȚEA:****Factorul de defazaj ($\cos \phi_1$):** 0,9**O sursă de lumină cu LED înlocuiește o sursă de lumină fluorescentă fără balast încorporat de o anumită putere:** nu se aplică**Indicatorul pentru pâlpâire (Pst LM):** 1.0**Indicatorul pentru efectul stroboscopic (SVM):** 0,4**DATE LOGISTICE:****Unitate de măsură:** bucată**Cu sunt ambalate:** 60**Număr de bucăți în ambalajul comun:** 60**Greutate unitară netă [g]:** 146**Greutate [g]:** 175**Lungimea ambalajului unitar [cm]:** 9.5**Lățimea ambalajului unitar [cm]:** 3.5

31390 GRUN NV LED-10-B

Proiector LED

Înălțimea ambalajului unitar [cm]: 9

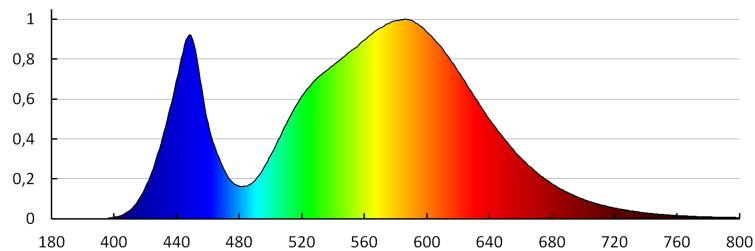
Greutatea cutiei de carton [kg]: 10.5

Lățimea cutiei de carton [cm]: 28.5

Înălțimea cutiei de carton [cm]: 21

Lungimea cutiei de carton [cm]: 35

Volumul cutiei de carton [m³]: 0.020948



MILED0 (kat 31390) GRUN NV LED-10-B / LDC (Polar)

Luminaire: MILED0 (kat 31390) GRUN NV LED-10-B
Lamps: 1 x GRUN NV LED-10-B

