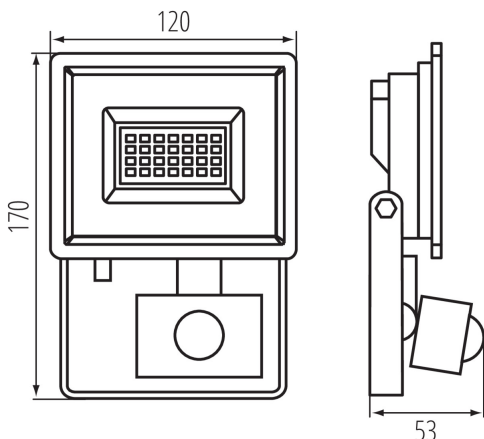


31398 GRUN NV LED-20-B-SE

Proiector LED

8595665313982

**TIPUL SURSEI DE LUMINĂ:**

Tehnologia de iluminat utilizată: LED

Nedirecțională sau direcțională: DLS

Cu alimentare de la rețea sau nealimentată de la rețea : MLS

Sursă de lumină conectată (CLS) : nu

Sursă de lumină cu posibilitatea de reglare a culorilor : nu

Surse de lumină cu luminanță mare : nu

Protecție antireflexie : nu

Cu intensitate reglabilă : nu

PARAMETRII PRODUSULUI:

Culoare: negru

Loc de montare: pentru montare pe perete, pentru montare pe tavan, pentru montare pe substrat

Loc de aplicare: pentru aplicații industriale

Distanță minimă de la obiectul iluminat : 0,5m

Posibilitate de conlucrare cu reostatul : nu

Wykrywanie ruchu: da

Lățime [mm]: 120

Înălțime [mm]: 170

Adâncime [mm]: 53

Reglare a sensibilității: da

Tensiune nominală [V]: 220-240 AC

Frecvență nominală [Hz]: 50

Putere maximă [W]: 20

Clasă de protecție împotriva șocurilor electrice : I

Materialul abajurului: sticlă călită

Tip de diodă: LED SMD

Flux luminos [lm]: 1700

Culoarea luminii: alb

Durabilitate [h]: 25000

Număr de cicluri pornit/oprit: ≥ 30000

Unghi de iluminare [°]: 110

Interval de temperatură ambientă la care produsul poate fi expus [°C]: -15÷35

Materialul carcasei: aliaj de aluminiu/aliaj de aluminiu/aliaj de aluminiu

Tip de senzor: PIR

Lungimea cablului [m]: 0.15

Secțiune transversală a cablului [mm²]: 1

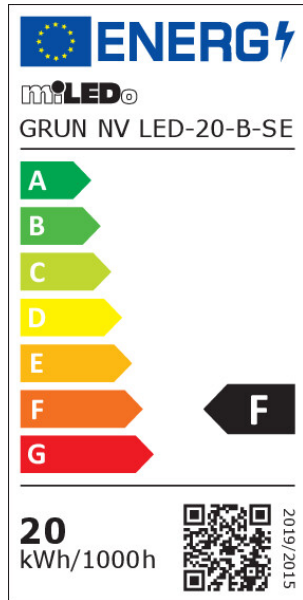
Tip de reflector: simetric

Sensor-operation time [second-minute]: 10-10

Durată de încălzire a lămpii [s]: ≤ 1

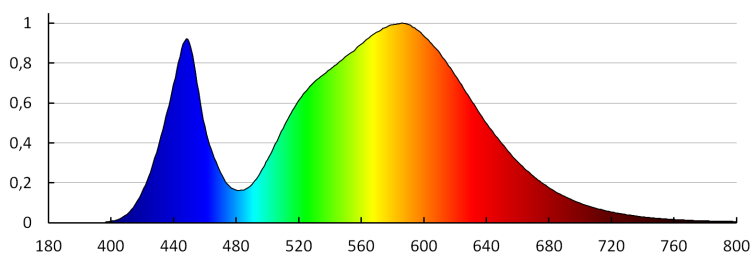
31398 GRUN NV LED-20-B-SE

Proiector LED

**Temp de aprindere a lămpii [s]:** ≤0,5**unghiul de activare a senzorului [°]:** 120**Setarea nivelului de intensitate luminoasă la care senzorul detectează mișcarea [lx]:** 3-2000**Corp de iluminat mobil în interval vertical [°]:** 130**Grad IP:** 44**Rază de acțiune a senzorului [m]:** max 10**Informații suplimentare:** Sursă de lumină (LS)**Conținut de mercur:** nu**PARAMETRI PENTRU SURSELE DE LUMINĂ DIRECȚIONALE:****Intensitatea luminoasă de vârf [cd]:** 628**Unghiul fasciculului [°]:** 110**PARAMETRI PENTRU SURSELE DE LUMINĂ CU LED ȘI OLED:****Consum de energie în modul pornit al sursei de lumină (kWh / 1000h):** 20**Clasa de eficiență energetică:** F**Fluxul luminos util al sursei de lumină Φ_{use} [lm]:** 1620**Fluxul luminos util al sursei de lumină Φ_{use} [lm]:** w szerokim stożku (120°)**Temperatura de culoare corelată [K]:** 4000**Consecvența culorii în elipse McAdam:** ≤6**Puterea în modul activ a sursei de lumină P_{on} [W]:** 20**Înălțimea sursei de lumină [mm]:** 170**Lățimea sursei de lumină [mm]:** 120**Adâncimea sursei de lumină [mm]:** 53**Indicele de redare a culorilor:** 70**Coordonatele cromatice (x):** 0,38**Coordonatele cromatice (y):** 0,38**Valoarea indicelui de redare a culorilor R_9 :** -35**Factorul de supraviețuire:** 0,9**Factorul de menținere a fluxului luminos:** 0,96**PARAMETRI PENTRU SURSELE DE LUMINĂ CU LED ȘI OLED CU ALIMENTARE DE LA REȚEA:****Factorul de defazaj ($\cos \phi$):** 0,9**O sursă de lumină cu LED înlocuiește o sursă de lumină fluorescentă fără balast încorporat de o anumită putere:** nu se aplică**Indicatorul pentru pâlpâire ($P_{st LM}$):** 1.0**Indicatorul pentru efectul stroboscopic (SVM):** 0,4

31398 GRUN NV LED-20-B-SE

Proiector LED

DATE LOGISTICE:**Unitate de măsură:** bucată**Cu sunt ambalate:** 40**Număr de bucăți în ambalajul comun :** 40**Greutate unitară netă [g]:** 280**Greutate [g]:** 359.25**Lungimea ambalajului unitar [cm]:** 17.5**Lățimea ambalajului unitar [cm]:** 6**Înălțimea ambalajului unitar [cm]:** 12.5**Greutatea cutiei de carton [kg] :** 14.37**Lățimea cutiei de carton [cm] :** 37**Înălțimea cutiei de carton [cm] :** 27.5**Lungimea cutiei de carton [cm] :** 60**Volumul cutiei de carton [m³]:** 0.06105

MILEDO (kat 31398) GRUN NV LED-20-B-SE / LDC (Polar)

Luminaire: MILEDO (kat 31398) GRUN NV LED-20-B-SE
Lamps: 1 x GRUN NV LED-20-B