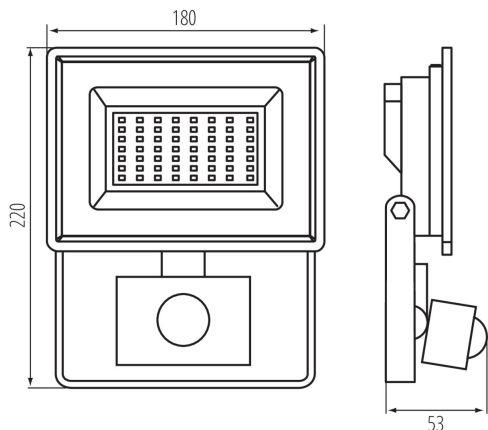


31400 GRUN NV LED-50-B-SE

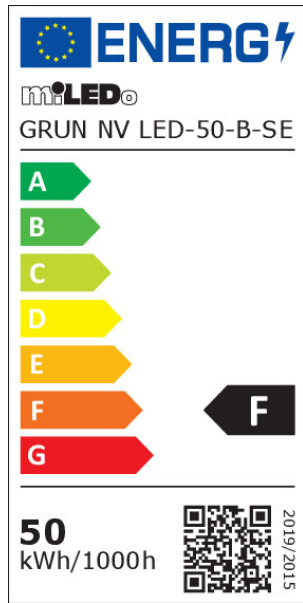
Proiector LED

8595665314002

**TIPUL SURSEI DE LUMINĂ:****Tehnologia de iluminat utilizată:** LED**Nedirecțională sau direcțională:** DLS**Cu alimentare de la rețea sau nealimentată de la rețea :** MLS**Sursă de lumină conectată (CLS) :** nu**Sursă de lumină cu posibilitatea de reglare a culorilor :** nu**Surse de lumină cu luminanță mare :** nu**Protecție antireflexie :** nu**Cu intensitate reglabilă :** nu**PARAMETRII PRODUSULUI:****Culoare:** negru**Loc de montare:** pentru montare pe perete, pentru montare pe tavan, pentru montare pe substrat**Loc de aplicare:** pentru aplicații industriale**Distanță minimă de la obiectul iluminat :** 0,5m**Posibilitate de conlucrare cu reostatul :** nu**Wykrywanie ruchu:** da**Lățime [mm]:** 180**Înălțime [mm]:** 220**Adâncime [mm]:** 53**Reglare a sensibilității:** da**Tensiune nominală [V]:** 220-240 AC**Frecvență nominală [Hz]:** 50**Putere maximă [W]:** 50**Clasă de protecție împotriva șocurilor electrice :** I**Materialul abajurului:** sticlă calită**Tip de diodă:** LED SMD**Flux luminos [lm]:** 4500**Culoarea luminii:** alb**Durabilitate [h]:** 25000**Număr de cicluri pornit/oprit:** ≥30000**Unghi de iluminare [°]:** 110**Interval de temperatură ambiantă la care produsul poate fi expus [°C]:** -15÷35**Materialul carcasei:** aliaj de aluminiu/aliaj de aluminiu/aliaj de aluminiu**Tip de senzor:** PIR**Lungimea cablului [m]:** 0.15**Secțiune transversală a cablului [mm²]:** 1**Tip de reflector:** simetric**Sensor-operation time [second-minute]:** 10-10**Durată de încălzire a lămpii [s]:** ≤1

31400 GRUN NV LED-50-B-SE

Proiector LED

**Temp de aprindere a lămpii [s]:** ≤0,5**unghiul de activare a senzorului [°]:** 120**Setarea nivelului de intensitate luminoasă la care senzorul detectează mișcarea [lx]:** 3-2000**Corp de iluminat mobil în interval vertical [°]:** 130**Grad IP:** 44**Rază de acțiune a senzorului [m]:** max 10**Informații suplimentare:** Sursă de lumină (LS)**Conținut de mercur:** nu**PARAMETRI PENTRU SURSELE DE LUMINĂ DIRECȚIONALE:****Intensitatea luminoasă de vârf [cd]:** 1685**Unghiul fasciculului [°]:** 110**PARAMETRI PENTRU SURSELE DE LUMINĂ CU LED ȘI OLED:****Consum de energie în modul pornit al sursei de lumină (kWh / 1000h):** 50**Clasa de eficiență energetică:** F**Fluxul luminos util al sursei de lumină Φ_{use} [lm]:** 4260**Fluxul luminos util al sursei de lumină Φ_{use} [lm]:** w szerokim stożku (120°)**Temperatura de culoare corelată [K]:** 4000**Consecvența culorii în elipse McAdam:** ≤6**Puterea în modul activ a sursei de lumină P_{on} [W]:** 50**Înălțimea sursei de lumină [mm]:** 220**Lățimea sursei de lumină [mm]:** 180**Adâncimea sursei de lumină [mm]:** 53**Indicele de redare a culorilor:** 70**Coordonatele cromatice (x):** 0,38**Coordonatele cromatice (y):** 0,38**Valoarea indicelui de redare a culorilor R_9 :** -34**Factorul de supraviețuire:** 0,9**Factorul de menținere a fluxului luminos:** 0,96**PARAMETRI PENTRU SURSELE DE LUMINĂ CU LED ȘI OLED CU ALIMENTARE DE LA REȚEA:****Factorul de defazaj (cos ϕ):** 0,9**O sursă de lumină cu LED înlocuiește o sursă de lumină fluorescentă fără balast încorporat de o anumită putere:** nu se aplică**Indicatorul pentru pâlpâire (Pst LM):** 1.0**Indicatorul pentru efectul stroboscopic (SVM):** 0,4

31400 GRUN NV LED-50-B-SE

Proiector LED

DATE LOGISTICE:

Unitate de măsură: bucată

Cu sunt ambalate: 10

Număr de bucăți în ambalajul comun : 10

Greutate unitară netă [g]: 556

Greutate [g]: 690

Lungimea ambalajului unitar [cm]: 23

Lățimea ambalajului unitar [cm]: 5.5

Înălțimea ambalajului unitar [cm]: 18.5

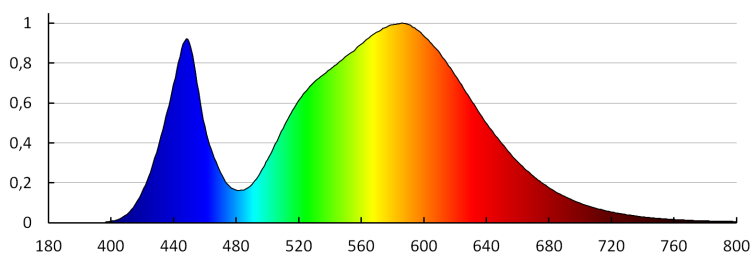
Greutatea cutiei de carton [kg]: 6.9

Lățimea cutiei de carton [cm]: 25

Înălțimea cutiei de carton [cm]: 20.5

Lungimea cutiei de carton [cm]: 60

Volumul cutiei de carton [m³]: 0.03075



MILEDO (kat 31400) GRUN NV LED-50-B-SE / LDC (Polar)

Luminaire: MILEDO (kat 31400) GRUN NV LED-50-B-SE
Lamps: 1 x GRUN NV LED-50-B

