

33479 FL AGOR/A HI 300W NW

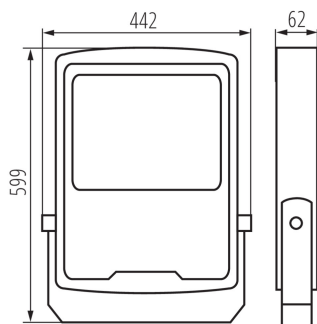
Proiector LED

5905339334794



up to

150 lm/W



TIPUL SURSEI DE LUMINĂ:

Tehnologia de iluminat utilizată: LED

Nedirecțională sau direcțională: DLS

Cu alimentare de la rețea sau nealimentată de la rețea: MLS

Sursă de lumină conectată (CLS): nu

Sursă de lumină cu posibilitatea de reglare a culorilor: nu

Surse de lumină cu luminanță mare: nu

Protecție antireflexie: nu

Cu intensitate reglabilă: nu

PARAMETRII PRODUSULUI:

Culoare: negru

Loc de montare: pentru montare pe perete, pentru montare pe tavan, pentru montare pe substrat

Loc de aplicare: exterior

Distanță minimă de la obiectul iluminat: 1m

Posibilitate de conlucrare cu reostatul: nu

Lățime [mm]: 442

Înălțime [mm]: 599

Adâncime [mm]: 62

Conținut de mercur: nu

Sursă de lumină cu LED integrată: da

Tensiune nominală [V]: 220-240 AC

Frecvență nominală [Hz]: 50

Factor de putere: 0.98

Putere maximă [W]: 300

Clasă de protecție împotriva șocurilor electrice: I

Tip de diodă: LED SMD

Flux luminos [lm]: 45000

Culoarea luminii: alb

Durabilitate [h]: 50000

Număr de cicluri pornit/oprit: ≥ 50000

Unghi de iluminare [°]: X40/Y90

Interval de temperatură ambiantă la care produsul poate fi expus [°C]: -20÷45

Materialul carcasei: aliaj de aluminiu

Materialul geamului de protecție: sticlă caldă

Tip de conexiune: capetele libere ale cablurilor

Tip de cablu: H05RN-F

Lungimea cablului [m]: 0.28

Secțiune transversală a cablului [mm²]: 1

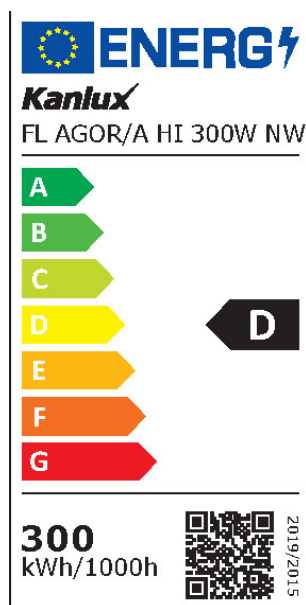
Durată de încălzire a lămpii [s]: $\leq 0,5$

Temp de aprindere a lămpii [s]: $\leq 0,5$

Corp de iluminat mobil în interval vertical [°]: 180

33479 FL AGOR/A HI 300W NW

Proiector LED



Grad IK: 08

Grad IP: 65

PARAMETRI PENTRU SURSELE DE LUMINĂ DIRECȚIONALE:

Intensitatea luminoasă de vârf [cd]: 40535

Unghiul fasciculului [°]: 90

PARAMETRI PENTRU SURSELE DE LUMINĂ CU LED ȘI OLED:

Consum de energie în modul pornit al sursei de lumină (kWh / 1000h): 300

Clasa de eficiență energetică: D

Fluxul luminos util al sursei de lumină Φ_{use} [lm]: 36000

Fluxul luminos util al sursei de lumină Φ_{use} [lm]: sub formă de con larg (120°)

Temperatura de culoare corelată [K]: 4000

Consecvența culorii în elipse McAdam: ≤ 6

Puterea în modul activ a sursei de lumină P_{on} [W]: 300

Înălțimea sursei de lumină [mm]: 500

Lățimea sursei de lumină [mm]: 442

Adâncimea sursei de lumină [mm]: 62

Indicele de redare a culorilor: 70

Coordonatele cromatice (x): 0,38

Coordonatele cromatice (y): 0,38

Valoarea indicelui de redare a culorilor R9: -27

Factorul de supraviețuire: 0,9

Factorul de menținere a fluxului luminos: 0.96

PARAMETRI PENTRU SURSELE DE LUMINĂ CU LED ȘI OLED CU ALIMENTARE DE LA REȚEA:

Factorul de defazaj ($\cos \phi_1$): 0.98

O sursă de lumină cu LED înlocuiește o sursă de lumină fluorescentă fără balast încorporat de o anumită putere: nu se aplică

Indicatorul pentru pâlpâire (Pst LM): 1,0

Indicatorul pentru efectul stroboscopic (SVM): 0,4

DATE LOGISTICE:

Cu sunt ambalate: 1

Număr de bucăți în ambalajul intermediar: 1

Număr de bucăți în ambalajul comun: 1

Greutate unitară netă [g]: 10440

Greutate [g]: 11380

Lungimea ambalajului unitar [cm]: 47

Lățimea ambalajului unitar [cm]: 9

Înălțimea ambalajului unitar [cm]: 62.5

Greutatea cutiei de carton [kg]: 11.38

Lățimea cutiei de carton [cm]: 9

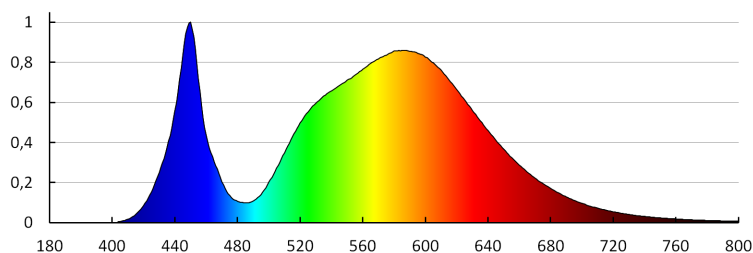
33479 FL AGOR/A HI 300W NW

Proiector LED

Înălțimea cutiei de carton [cm]: 62.5
Lungimea cutiei de carton [cm]: 47
Volumul cutiei de carton [m³]: 0.026438

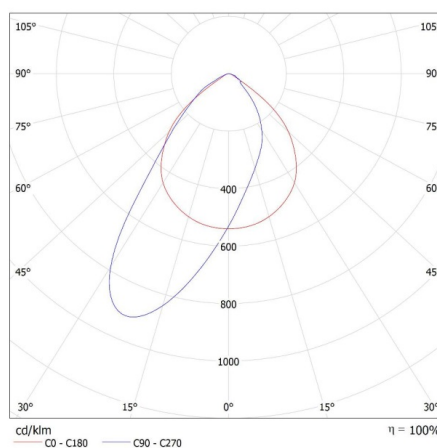
INFORMAȚII SUPLIMENTARE:

- 5 ani Garanție în conformitate cu prevederile declarației de garanție, disponibile pe site



KANLUX S.A. (kat 33479) FL AGOR/A HI 300W NW / LDC (Polar)

Luminaire: KANLUX S.A. (kat 33479) FL AGOR/A HI 300W NW
Lamps: 1 x FL AGOR HI 300W/NW

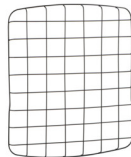


33479 FL AGOR/A HI 300W NW

Projektor LED

ACCESORII:

33482 FL AGOR HI GRID 240W Protective grid for floodlight FL AGOR HI 240W, FL AGOR HI GRID 240W, black (33482)



33483 FL AGOR HI GRID 300W Protective grid for floodlight FL AGOR HI 300W, FL AGOR HI GRID 300W, black (33483)

