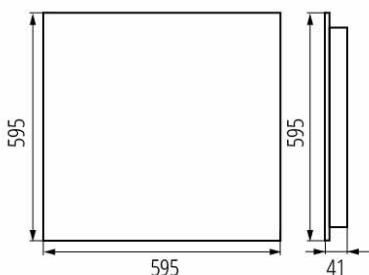


## 37183 OS-H8D-WW-RX-W-P1

Oprawa LED podtynkowa

5905339371836



### PARAMETRII PRODUSULUI:

**Culoare:** alb

**Loc de montare:** pentru încastrare în tavan

**Loc de aplicare:** în interior

**Distanță minimă de la obiectul iluminat:** 0,5m

**Posibilitate de conlucrare cu reostatul:** nu

**Produsul nu este adecvat pentru acoperirea cu material termoizolant:** da

**Lungime [mm]:** 595

**Lățime [mm]:** 595

**Înălțime [mm]:** 41

**Sursă de lumină cu LED integrată:** da

**Tensiune nominală [V]:** 220-240 AC

**Frecvență nominală [Hz]:** 50

**Putere maximă [W]:** 47

**Clasă de protecție împotriva șocurilor electrice:** I

**Materialul abajurului:** material din plastic

**Tip de diodă:** LED SMD

**Fluxul luminos al corpului de iluminat [lm]:** 5950

**Culoarea luminii:** alb cald

**Durabilitate [h]:** 50000

**Factor de menținere a fluxului luminos la sfârșitul perioadei nominale de durabilitate:** L90B10

**Număr de cicluri pornit/oprit:** ≥30000

**Unghi de iluminare [°]:** 80

**Interval de temperatură ambiantă la care produsul poate fi expus [°C]:** 5÷25

**Tipul de abajur:** raster

**Materialul carcasei:** metal

**Tip de conexiune:** bloc cu autoblocare

**Intervalul secțiunilor transversale ale cablurilor aplicate [mm<sup>2</sup>]:** 1,5÷2,5

**Durată de încălzire a lămpii [s]:** ≤1

**Timp de aprindere a lămpii [s]:** ≤0,5

**Grad IP:** 20

**Informații suplimentare:** Produs conținător (CP)

### PARAMETRI PENTRU SURSELE DE LUMINĂ CU LED ȘI OLED:

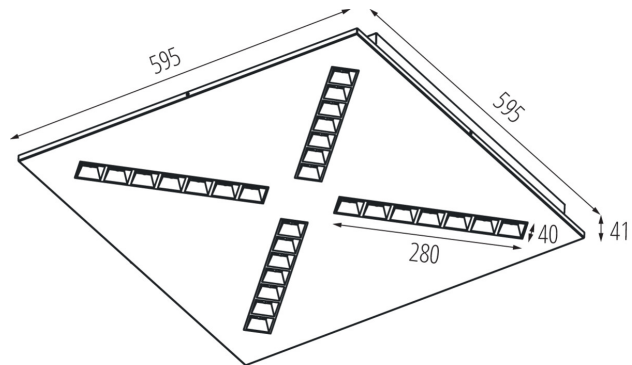
**Temperatura de culoare corelată [K]:** 3000

**Consecvența culorii în elipse McAdam:** ≤3

**Indicele de redare a culorilor:** 80

## 37183 OS-H8D-WW-RX-W-P1

Oprawa LED podtynkowa



### DATE LOGISTICE:

Unitate de măsură: bucată

Cu sunt ambalate: 1

Număr de bucăți în ambalajul intermediar : 1

Număr de bucăți în ambalajul comun : 1

KANLUX S.A. (kat 37183) OS-H8D-WW-RX-W-P1 / Krzywa rozsyłu światła  
(biegunowo)

Oprawa: KANLUX S.A. (kat 37183) OS-H8D-WW-RX-W-P1  
Lampy: 4 x OS-H8D-WW

