

37198 OS-M8D-WN-RX-B-P1

Oprawa LED podtynkowa

5905339371980



PARAMETRII PRODUSULUI:

Culoare: negru

Loc de montare: pentru încadrare în tavan

Loc de aplicare: în interior

Distanță minimă de la obiectul iluminat: 0,5m

Posibilitate de conlucrare cu reostatul: nu

Produsul nu este adecvat pentru acoperirea cu material termoizolant: da

Lungime [mm]: 595

Lățime [mm]: 595

Înălțime [mm]: 41

Sursă de lumină cu LED integrată: da

Tensiune nominală [V]: 220-240 AC

Frecvență nominală [Hz]: 50

Putere maximă [W]: 40

Clasă de protecție împotriva șocurilor electrice: I

Materialul abajurului: material din plastic

Tip de diodă: LED SMD

Fluxul luminos al corpului de iluminat [lm]: 4800

Culoarea luminii: neutral warm white

Durabilitate [h]: 50000

Factor de menținere a fluxului luminos la sfârșitul perioadei nominale de durabilitate: L90B10

Număr de cicluri pornit/oprit: ≥30000

Unghi de iluminare [°]: 80

Interval de temperatură ambiantă la care produsul poate fi expus [°C]: 5÷25

Tipul de abajur: raster

Materialul carcasei: metal

Tip de conexiune: bloc cu autoblocare

Intervalul secțiunilor transversale ale cablurilor aplicate [mm²]: 1,5÷2,5

Durată de încălzire a lămpii [s]: ≤1

Timp de aprindere a lămpii [s]: ≤0,5

Grad IP: 20

Informații suplimentare: Produs conținător (CP)

PARAMETRI PENTRU SURSELE DE LUMINĂ CU LED ȘI OLED:

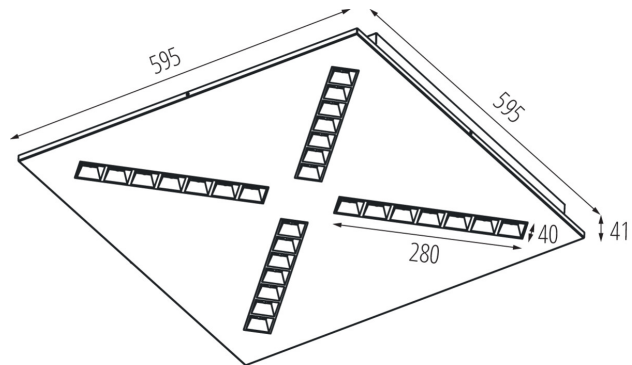
Temperatura de culoare corelată [K]: 3500

Consecvența culorii în elipse McAdam: ≤3

Indicele de redare a culorilor: 80

37198 OS-M8D-WN-RX-B-P1

Oprawa LED podtynkowa



DATE LOGISTICE:

Unitate de măsură: bucată

Cu sunt ambalate: 1

Număr de bucăți în ambalajul intermediar : 1

Număr de bucăți în ambalajul comun : 1

KANLUX S.A. (kat 37198) OS-M8D-WN-RX-B-P1 / Krzywa rozsyłu światła (biegunowo)

Oprawa: KANLUX S.A. (kat 37198) OS-M8D-WN-RX-B-P1
Lampy: 4 x OS-M8D-WN

