

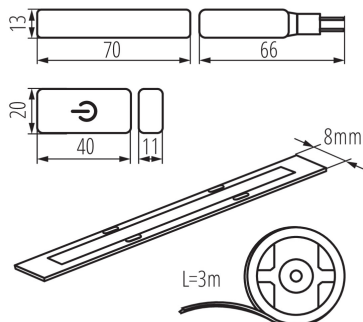
26326 COB SET 3m DIM-WW

Светодиодный набор

5905339263261



COB SET 3m DIM



ТИП ИСТОЧНИКА СВЕТА:

используемая осветительная техника: LED
ненаправленный или направленный источник света : NDLS
источник света запитан или не запитан от сети : NMLS
комбинированный источник света (cls): нет
источник света с возможностью изменения цвета
светового потока: нет
источник света высокой яркости: нет
антибликовый экран: нет
функция затемнения: только с определенными диммерами

ПАРАМЕТРЫ ПРОДУКТА:

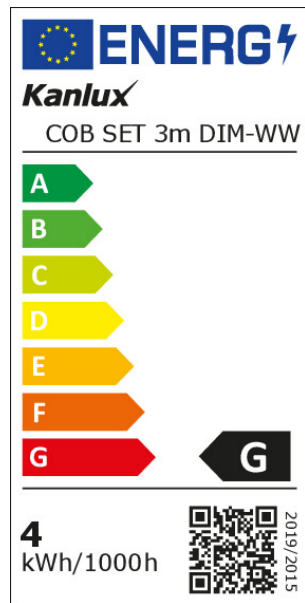
Лампа с возможностью диммирования: да
Место использования: внутри
Минимальное расстояние от освещенного объекта : 0,1m
Диммируется только с помощью внутренней электронной системы: да
Длина [мм]: 3000
Номинальное напряжение [В]: 220-240 AC
Номинальная частота [Гц]: 50
Номинальная мощность [Вт]: 3m=18
Класс защиты от поражения электрическим током : II/III
Вид светодиода: LED COB
Световой поток [лм]: 3m=1620
Цветность света: тепло-белый
Номинальный срок службы лампы [ч]: 30000
Количество циклов включения/выключения : ≥ 30000
Вид соединения: Кабель со штекером
Входное напряжение - PRI [V]: 220-240 AC
Выходное напряжение - SEC [V]: 12 DC
Степень защиты IP: 00
Возможность разрезания на сегменты ленты LED (см) : 2,5
Дополнительные сведения: Источник света (LS)
Содержание ртути: нет

PARAMETERS FOR LED AND OLED LIGHT SOURCES:

Энергопотребление при включенном источнике света (кВтч / 1000ч): 4
класс энергоэффективности : G
Полезный световой поток источника света Φ_{use} [лм] : 0,5m = 360
Полезный световой поток источника света Φ_{use} [лм] : в шаре (360°)

26326 COB SET 3m DIM-WW

Светодиодный набор



коррелированная цветовая температура [K]: 3000

однородность цвета в эллипсах махадама : ≤ 5

Мощность во включенном состоянии Pop источника света [Вт]: 0,5m = 4

мощность в режиме ожидания (psb) : 0,5W

Высота источника света [мм]: 500

Ширина источника света [мм]: 8

Глубина источника света [мм]: 2

индекс цветопередачи: 90

координаты цветности (x) : 0,44

координаты цветности (y) : 0,403

значение индекса цветопередачи r9: 40

коэффициент долговечности: 0,9

коэффициент сохранения просвета : 0,96

ДАнные ЛОГИСТИКИ:

Единица измерения: штука

Как упаковано: 10

Количество штук в групповой упаковке: 10

Вес нетто единицы [г]: 162

Грамматура [г]: 304

Длина потребительской упаковки [см]: 20

Ширина потребительской упаковки [см]: 7

Высота потребительской упаковки [см]: 22.5

Вес коробки [кг]: 3.04

Ширина коробки [см]: 35

Высота коробки [см]: 21

Длина коробки [см]: 35

Объем коробки [м³]: 0.025725

ДОПОЛНИТЕЛЬНЫЕ СВЕДЕНИЯ:

- 3 лет Гарантии на условиях гарантийного заявления, доступного на веб-сайте

