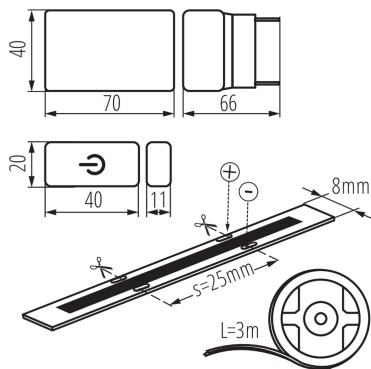


26327 COB SET 3m DIM-NW

Светодиодный набор

5905339263278



ТИП ИСТОЧНИКА СВЕТА:

используемая осветительная техника: LED
ненаправленный или направленный источник света : NDLS
источник света запитан или не запитан от сети : NMLS
комбинированный источник света (cls): нет
источник света с возможностью изменения цвета
светового потока: нет
источник света высокой яркости: нет
антибликовый экран: нет
функция затемнения: только с определенными диммерами

ПАРАМЕТРЫ ПРОДУКТА:

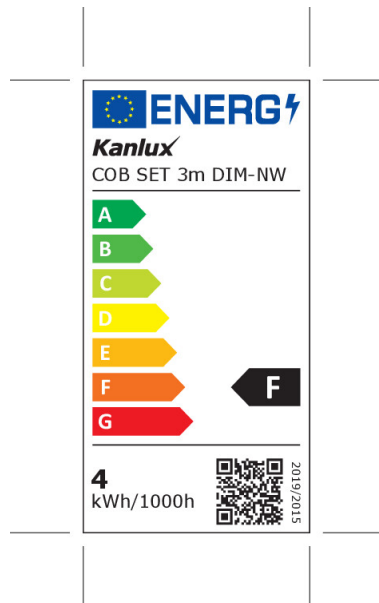
Лампа с возможностью диммирования: да
Место использования: внутри
Минимальное расстояние от освещенного объекта : 0,1m
Диммируется только с помощью внутренней электронной системы: да
Длина [мм]: 3000
Номинальное напряжение [В]: 220-240 AC
Номинальная частота [Гц]: 50
Номинальная мощность [Вт]: 3m=18
Класс защиты от поражения электрическим током : II/III
Вид светодиода: LED COB
Световой поток [лм]: 3m=1710
Цветность света: белая
Номинальный срок службы лампы [ч]: 30000
Количество циклов включения/выключения: ≥ 30000
Вид соединения: Кабель со штекером
Входное напряжение - PRI [V]: 220-240 AC
Выходное напряжение - SEC [V]: 12 DC
Степень защиты IP: 00
Возможность разрезания на сегменты ленты LED (см) : 2,5
Дополнительные сведения: Источник света (LS)
Содержание ртути: нет

PARAMETERS FOR LED AND OLED LIGHT SOURCES:

Энергопотребление при включенном источнике света (кВтч / 1000ч): 4
класс энергоэффективности : F
Полезный световой поток источника света Φ_{use} [лм] : 0,5m = 380
Полезный световой поток источника света Φ_{use} [лм] : в шаре (360°)

26327 COB SET 3m DIM-NW

Светодиодный набор



коррелированная цветовая температура [K]: 4000
однородность цвета в эллипсах макадама : ≤ 5
Мощность во включенном состоянии P_{оп} источника света [Вт]: 0,5m = 4
мощность в режиме ожидания (psb) : 0,5W
Высота источника света [мм]: 500
Ширина источника света [мм]: 8
Глубина источника света [мм]: 2
индекс цветопередачи: 90
координаты цветности (x): 0,38
координаты цветности (y): 0,38
декларация эквивалентности мощности [W]: 0,5m = 33
значение индекса цветопередачи r₉: 51
коэффициент долговечности: 0,9
коэффициент сохранения просвета: 0,96

ДАННЫЕ ЛОГИСТИКИ:

Единица измерения: штука
Как упаковано: 10
Количество штук в групповой упаковке: 10
Вес нетто единицы [г]: 162
Грамматура [г]: 304
Длина потребительской упаковки [см]: 20
Ширина потребительской упаковки [см]: 7
Высота потребительской упаковки [см]: 22.5
Вес коробки [кг]: 3.04
Ширина коробки [см]: 35
Высота коробки [см]: 21
Длина коробки [см]: 35
Объем коробки [м³]: 0.025725

ДОПОЛНИТЕЛЬНЫЕ СВЕДЕНИЯ:

- 3 лет Гарантии на условиях гарантийного заявления, доступного на веб-сайте

