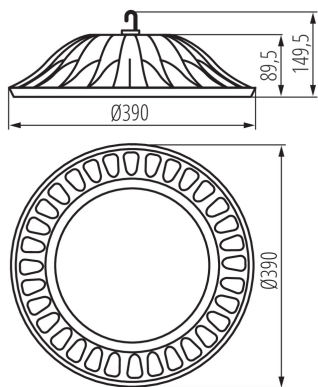


## 31114 HIBO LED N 200W-NW

Светодиодный светильник high bay

8595665311148



Светильники для завода HIBO LED – это светильник типа «High Bay», в котором используется светодиодный модуль с SMD-диодами. Светильник обладает высокой степенью герметичности IP65, поэтому его можно устанавливать в местах с высокой запылённостью и воздействием воды. Это промышленный светильник, который отлично подойдёт для освещения складов, производственных цехов и крупных торговых помещений.

### ТИП ИСТОЧНИКА СВЕТА:

используемая осветительная техника: LED

ненаправленный или направленный источник света :  
DLS

источник света запитан или не запитан от сети: MLS

комбинированный источник света (cls): нет

источник света с возможностью изменения цвета  
светового потока: нет

источник света высокой яркости: нет

антибликовый экран: нет

функция затемнения: нет

### ПАРАМЕТРЫ ПРОДУКТА:

Цвет: черный

Место монтажа: для установки на потолке

Место использования: для промышленного применения

Минимальное расстояние от освещенного объекта: 1m

Возможность взаимодействия с диммером: нет

Направление свечения светильника: низ

Высота [мм]: 150

Диаметр [мм]: 390

Содержание ртути: нет

Встроенный светодиодный источник света: да

Номинальное напряжение [В]: 220-240 AC

Номинальная частота [Гц]: 50

Максимальная мощность [Вт]: 200

Класс защиты от поражения электрическим током: I

Вид светодиода: LED SMD

Световой поток [лм]: 20000

Цветность света: белая

Срок службы [ч]: 25000

Количество циклов включения/выключения: ≥20000

Угол свечения [°]: 120

Диапазон температуры окружающей среды,  
воздействию которой может подвергаться изделие

Date of issue: 16.11.2022, 01:58

Мы оставляем за собой право на внесение технических изменений. Данные, содержащиеся в этом материале, не имеют юридически обязательной силы.

Фотометрия: результаты, полученные при тестировании конкретного экземпляра.

**31114 HIBO LED N 200W-NW**

Светодиодный светильник high bay

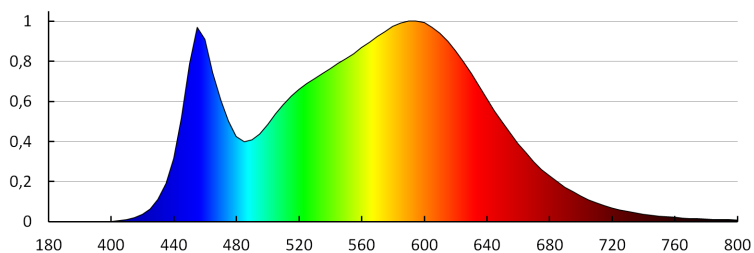
[°C]: -20÷40

**Материал корпуса:** сплав алюминия**Материал защитного стекла:** стекло**Вид соединения:** Свободные концы проводов**Вид провода:** H05RN-F**Длина провода [м]:** 0.45**Сечение кабеля [мм<sup>2</sup>]:** 1**Время разгорания лампы [с]:** ≤1**Время зажигания лампы [с]:** ≤0,5**Степень защиты IP:** 65**PARAMETERS FOR DIRECTIONAL LIGHT SOURCES:****пиковая сила света [кд]:** 8037**Угол излучения [°]:** 120**PARAMETERS FOR LED AND OLED LIGHT SOURCES:****Энергопотребление при включенном источнике света (кВтч / 1000ч):** 200**класс энергоэффективности :** F**Полезный световой поток источника света Φuse [лм]:**  
16450**Полезный световой поток источника света Φuse [лм]:** в широком конусе (120°)**коррелированная цветовая температура [K]:** 4000**однородность цвета в эллипсах макадама :** ≤6**Мощность во включенном состоянии P<sub>оп</sub> источника света [Вт]:** 200**индекс цветопередачи:** 80**координаты цветности (x):** 0.38**координаты цветности (y):** 0.38**значение индекса цветопередачи r<sub>9</sub>:** 9**коэффициент долговечности:** ≥0.9**коэффициент сохранения просвета:** 0.96**PARAMETERS FOR LED AND OLED MAINS LIGHT SOURCES:****коэффициент смещения (cos φ<sub>1</sub>):** 0.9**светодиодный источник света заменяет люминесцентный источник света без встроенного балласта:** не применяется**индекс мерцания (pst Im):** ≤1,0**индикатор стробоскопического эффекта (SVM):** ≤0,4**ДАННЫЕ ЛОГИСТИКИ:****Как упаковано:** 1**Количество штук в промежуточной упаковке:** 1**Количество штук в групповой упаковке:** 1**Вес нетто единицы [г]:** 3930**Грамматура [г]:** 4360

## 31114 HIBO LED N 200W-NW

Светодиодный светильник high bay

**Длина потребительской упаковки [см]:** 41  
**Ширина потребительской упаковки [см]:** 41.5  
**Высота потребительской упаковки [см]:** 11.5  
**Вес коробки [кг]:** 4.36  
**Ширина коробки [см]:** 41.5  
**Высота коробки [см]:** 11.5  
**Длина коробки [см]:** 41  
**Объем коробки [м³]:** 0.019567



MILED (kat 31114) HIBO LED N 200W-NW / LDC (Polar)

Luminaire: MILED (kat 31114) HIBO LED N 200W-NW  
Lamps: 1 x HIBO LED 200W-NW

