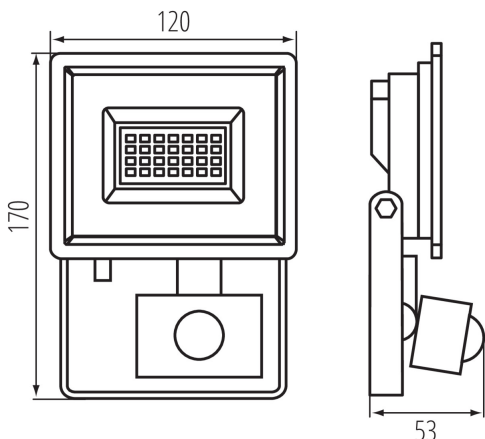


## 31398 GRUN NV LED-20-B-SE

Прожектор с диодами LED

8595665313982



### ТИП ИСТОЧНИКА СВЕТА:

используемая осветительная техника: LED  
 ненаправленный или направленный источник света : DLS  
 источник света запитан или не запитан от сети : MLS  
 комбинированный источник света (cls): нет  
 источник света с возможностью изменения цвета  
 светового потока: нет  
 источник света высокой яркости: нет  
 антибликовый экран: нет  
 функция затемнения: нет

### ПАРАМЕТРЫ ПРОДУКТА:

Цвет: черный  
 Место монтажа: для установки на стене, для установки на  
 потолке, для установки на основании  
 Место использования: для промышленного применения  
 Минимальное расстояние от освещенного объекта : 0,5м  
 Возможность взаимодействия с диммером : нет  
 Wukrywanie ruchi: да  
 Ширина [мм]: 120  
 Высота [мм]: 170  
 Глубина [мм]: 53  
 Регулировка чувствительности: да  
 Номинальное напряжение [В]: 220-240 AC  
 Номинальная частота [Гц]: 50  
 Максимальная мощность [Вт]: 20  
 Класс защиты от поражения электрическим током : I  
 Материал плафона: закаленное стекло  
 Вид светодиода: LED SMD  
 Световой поток [лм]: 1700  
 Цветность света: белая  
 Срок службы [ч]: 25000  
 Количество циклов включения/выключения :  $\geq 30000$   
 Угол свечения [°]: 110  
 Диапазон температуры окружающей среды, воздействию  
 которой может подвергаться изделие [°C]: -15÷35  
 Материал корпуса: сплав алюминия  
 Вид датчика: PIR  
 Длина провода [м]: 0.15  
 Сечение кабеля [мм<sup>2</sup>]: 1  
 Тип отражателя: симметричный  
 Время работы датчика [секунда-минута]: 10-10  
 Время разгорания лампы [с]:  $\leq 1$

## 31398 GRUN NV LED-20-B-SE

Прожектор с диодами LED

Время зажигания лампы [с]:  $\leq 0,5$ 

угол действия датчика [°]: 120

Настройка уровня освещенности, при котором датчик обнаруживает движение [lx]: 3-2000

Диапазон вертикальной регулировки светильника [°]: 130

Степень защиты IP: 44

Дальность действия датчика [м]: max 10

Дополнительные сведения: Источник света (LS)

Содержание ртути: нет

**PARAMETERS FOR DIRECTIONAL LIGHT SOURCES:**

пиковая сила света [кд]: 628

Угол излучения [°]: 110

**PARAMETERS FOR LED AND OLED LIGHT SOURCES:**

Энергопотребление при включенном источнике света (кВтч / 1000ч): 20

класс энергоэффективности : F

Полезный световой поток источника света  $\Phi_{use}$  [лм]: 1620Полезный световой поток источника света  $\Phi_{use}$  [лм]: w szerokim stożku (120°)

коррелированная цветовая температура [K]: 4000

однородность цвета в эллипсах макадама :  $\leq 6$ Мощность во включенном состоянии  $P_{op}$  источника света [Вт]: 20

Высота источника света [мм]: 170

Ширина источника света [мм]: 120

Глубина источника света [мм]: 53

индекс цветопередачи: 70

координаты цветности (x): 0,38

координаты цветности (y): 0,38

значение индекса цветопередачи  $r_9$ : -35

коэффициент долговечности: 0,9

коэффициент сохранения просвета: 0,96

**PARAMETERS FOR LED AND OLED MAINS LIGHT SOURCES:**коэффициент смещения ( $\cos \phi_1$ ): 0,9

светодиодный источник света заменяет люминесцентный источник света без встроенного балласта: не применяется

индекс мерцания (pst Im): 1.0

индикатор стробоскопического эффекта (SVM): 0,4

**ДАННЫЕ ЛОГИСТИКИ:**

Единица измерения: штука

# 31398 GRUN NV LED-20-B-SE

Прожектор с диодами LED

Как упаковано: 40

Количество штук в групповой упаковке: 40

Вес нетто единицы [г]: 280

Грамматура [г]: 359.25

Длина потребительской упаковки [см]: 17.5

Ширина потребительской упаковки [см]: 6

Высота потребительской упаковки [см]: 12.5

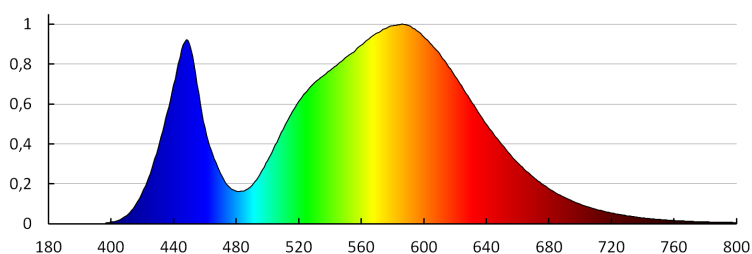
Вес коробки [кг]: 14.37

Ширина коробки [см]: 37

Высота коробки [см]: 27.5

Длина коробки [см]: 60

Объем коробки [м<sup>3</sup>]: 0.06105



MILED0 (kat 31398) GRUN NV LED-20-B-SE / LDC (Polar)

Luminaire: MILED0 (kat 31398) GRUN NV LED-20-B-SE  
Lamps: 1 x GRUN NV LED-20-B

