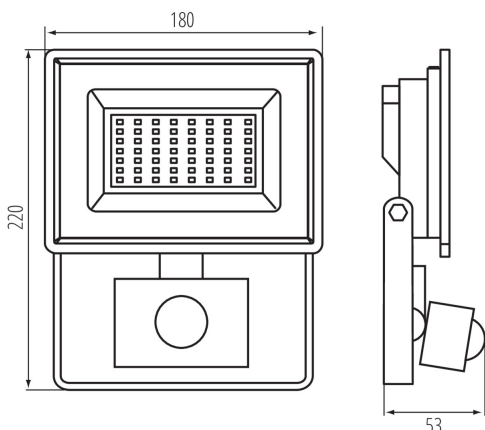


31400 GRUN NV LED-50-B-SE

Прожектор с диодами LED

8595665314002



ТИП ИСТОЧНИКА СВЕТА:

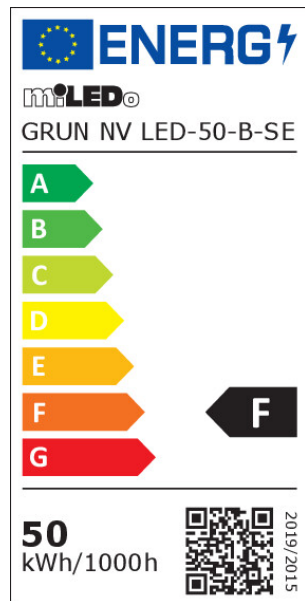
используемая осветительная техника: LED
 ненаправленный или направленный источник света : DLS
 источник света запитан или не запитан от сети : MLS
 комбинированный источник света (cls): нет
 источник света с возможностью изменения цвета
 светового потока: нет
 источник света высокой яркости: нет
 антибликовый экран: нет
 функция затемнения: нет

ПАРАМЕТРЫ ПРОДУКТА:

Цвет: черный
 Место монтажа: для установки на стене, для установки на
 потолке, для установки на основании
 Место использования: для промышленного применения
 Минимальное расстояние от освещенного объекта : 0,5м
 Возможность взаимодействия с диммером : нет
 Wukrywanie ruchi: да
 Ширина [мм]: 180
 Высота [мм]: 220
 Глубина [мм]: 53
 Регулировка чувствительности: да
 Номинальное напряжение [В]: 220-240 AC
 Номинальная частота [Гц]: 50
 Максимальная мощность [Вт]: 50
 Класс защиты от поражения электрическим током : I
 Материал плафона: закаленное стекло
 Вид светодиода: LED SMD
 Световой поток [лм]: 4500
 Цветность света: белая
 Срок службы [ч]: 25000
 Количество циклов включения/выключения : ≥ 30000
 Угол свечения [°]: 110
 Диапазон температуры окружающей среды, воздействию
 которой может подвергаться изделие [°C]: -15÷35
 Материал корпуса: сплав алюминия
 Вид датчика: PIR
 Длина провода [м]: 0.15
 Сечение кабеля [мм²]: 1
 Тип отражателя: симметричный
 Время работы датчика [секунда-минута]: 10-10
 Время разгорания лампы [с] : ≤ 1

31400 GRUN NV LED-50-B-SE

Прожектор с диодами LED



Время зажигания лампы [с]: $\leq 0,5$

угол действия датчика [°]: 120

Настройка уровня освещенности, при котором датчик обнаруживает движение [lx]: 3-2000

Диапазон вертикальной регулировки светильника [°]: 130

Степень защиты IP: 44

Дальность действия датчика [м]: max 10

Дополнительные сведения: Источник света (LS)

Содержание ртути: нет

PARAMETERS FOR DIRECTIONAL LIGHT SOURCES:

пиковая сила света [кд]: 1685

Угол излучения [°]: 110

PARAMETERS FOR LED AND OLED LIGHT SOURCES:

Энергопотребление при включенном источнике света (кВтч / 1000ч): 50

класс энергоэффективности : F

Полезный световой поток источника света Φ_{use} [лм] : 4260

Полезный световой поток источника света Φ_{use} [лм] : w szerokim stożku (120°)

коррелированная цветовая температура [K]: 4000

однородность цвета в эллипсах макадама : ≤ 6

Мощность во включенном состоянии P_{op} источника света [Вт]: 50

Высота источника света [мм]: 220

Ширина источника света [мм]: 180

Глубина источника света [мм]: 53

индекс цветопередачи : 70

координаты цветности (x) : 0,38

координаты цветности (y) : 0,38

значение индекса цветопередачи g_9 : -34

коэффициент долговечности : 0,9

коэффициент сохранения просвета : 0,96

PARAMETERS FOR LED AND OLED MAINS LIGHT SOURCES:

коэффициент смещения ($\cos \phi_1$) : 0,9

светодиодный источник света заменяет люминесцентный источник света без встроенного балласта: не применяется

индекс мерцания (pst Im) : 1.0

индикатор стробоскопического эффекта (SVM) : 0,4

ДАнные ЛОГИСТИКИ:

Единица измерения : штука

31400 GRUN NV LED-50-B-SE

Прожектор с диодами LED

Как упаковано: 10

Количество штук в групповой упаковке: 10

Вес нетто единицы [г]: 556

Грамматура [г]: 690

Длина потребительской упаковки [см]: 23

Ширина потребительской упаковки [см]: 5.5

Высота потребительской упаковки [см]: 18.5

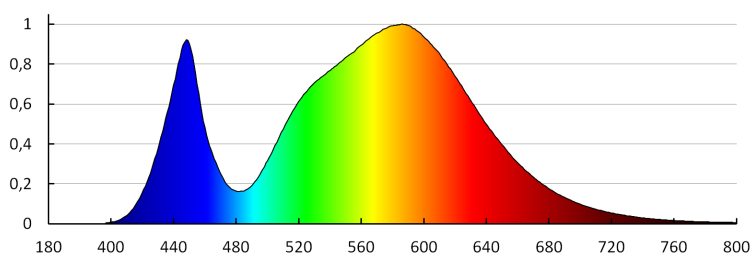
Вес коробки [кг]: 6.9

Ширина коробки [см]: 25

Высота коробки [см]: 20.5

Длина коробки [см]: 60

Объем коробки [м³]: 0.03075



MILEDO (kat 31400) GRUN NV LED-50-B-SE / LDC (Polar)

Luminaire: MILEDO (kat 31400) GRUN NV LED-50-B-SE
Lamp: 1 x GRUN NV LED-50-B

