

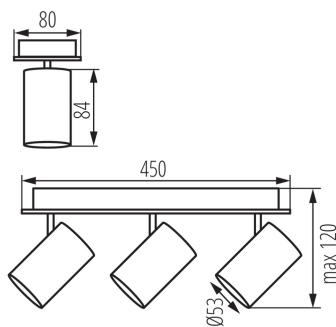
## 35694 EVALO EL-3I W-SR

Светильник настенно-потолочный

5905339356949



MO  
DE  
RN  
design



### ПАРАМЕТРЫ ПРОДУКТА:

Цвет: белый

Место монтажа: для установки на стене, для установки на потолке

Место использования: внутри

Минимальное расстояние от освещенного объекта: 0,5m

Изделие не подходит для покрытия теплоизоляционным материалом: да

в комплекте источники света: нет

Длина [мм]: 450

Ширина [мм]: 80

Высота [мм]: 120

Номинальное напряжение [В]: 220-240 AC

Номинальная частота [Гц]: 50

Максимальная мощность [Вт]: 3 x max 10

Класс защиты от поражения электрическим током: I

Источник света: PAR16

Цоколь: GU10

Диапазон температуры окружающей среды, воздействию которой может подвергаться изделие [°C]: 5÷25

Материал корпуса: сплав алюминия

Вид соединения: клеммник винтовой

Диапазон сечения применяемых кабелей [мм<sup>2</sup>]: 1÷2,5

Диапазон горизонтальной регулировки светильника [°]: 320

Диапазон вертикальной регулировки светильника [°]: 90

Степень защиты IP: 20

### ДАННЫЕ ЛОГИСТИКИ:

Как упаковано: 6

Количество штук в промежуточной упаковке: 1

Количество штук в групповой упаковке: 6

Вес нетто единицы [г]: 840

Граматура [г]: 1080

Длина потребительской упаковки [см]: 45.5

Ширина потребительской упаковки [см]: 8.5

Высота потребительской упаковки [см]: 13

Вес коробки [кг]: 6.48

Ширина коробки [см]: 29

Высота коробки [см]: 29

Длина коробки [см]: 47.5

Объем коробки [м<sup>3</sup>]: 0.039948

## 35694 EVALO EL-3I W-SR

---

Светильник настенно-потолочный

