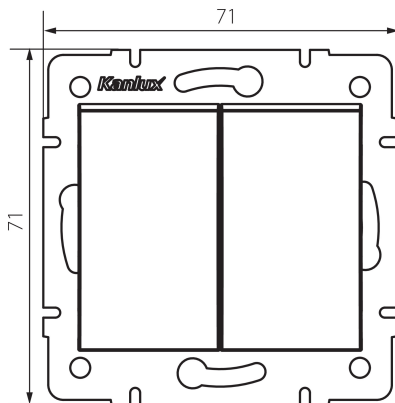


25073 LOGI 02-1060-102 bi

Dvojitý schodiskový spínač

5905339250735



PARAMETRE VÝROBKU:

Menovité napätie [V]: 250 AC

Farba: biela

Miesto montáže: na zabudovanie do steny

Stupeň IP: 20

Podsvietenie: nie

Šírka [mm]: 71

Výška [mm]: 71

Priemer montážnej krabice: 60

Montážna hĺbka: 25

Materiál kontaktov: CuZn70

Typ svorky: skrutková svorka

Plast: ABS

Počet pák: 2

Menovitý prúd [AX]: 10

LOGISTICKÉ ÚDAJE:

Merná jednotka: kus

Spôsob balenia: 10

Počet kusov v druhom balení: 10

Počet kusov v hromadnom balení: 120

Čistá kusová hmotnosť [g]: 78

Gramáž [g]: 90.25

Hmotnosť kusa brutto [g]: 85.2

Dĺžka kusového balenia [cm]: 10

Šírka kusového balenia [cm]: 5

Výška kusového balenia [cm]: 14

Hmotnosť kartónu [kg]: 10.83

Šírka kartónu [cm]: 25.5

Výška kartónu [cm]: 32

Dĺžka kartónu [cm]: 44

Objem kartónu [m³]: 0.035904

25073 LOGI 02-1060-102 bi

Dvojitý schodiskový spínač