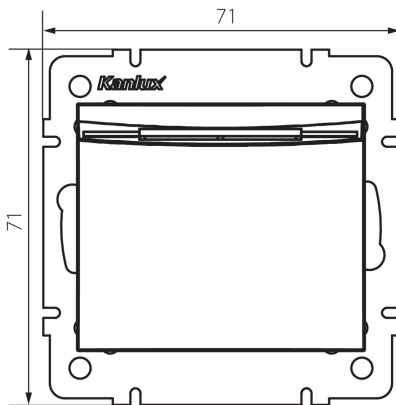


## 25143 LOGI 02-1190-103 kr

Hotelový spínač, oneskorené vypnutie

5905339251435



### PARAMETRE VÝROBKU:

**Farba:** krémová  
**Miesto montáže:** na zabudovanie do steny  
**Šírka [mm]:** 71  
**Výška [mm]:** 71  
**Priemer montážnej krabice:** 60  
**Montážna hĺbka:** 25  
**Menovité napätie [V]:** 250 AC  
**Trieda ochrany proti zásahu el. prúdom:** II  
**Materiál kontaktov:** CuZn70  
**Typ svorky:** skrutková svorka  
**Plast:** ABS  
**Menovitý prúd [AX]:** 16  
**Stupeň IP:** 20

### LOGISTICKÉ ÚDAJE:

**Spôsob balenia:** 10  
**Počet kusov v druhom balení:** 10  
**Počet kusov v hromadnom balení:** 120  
**Čistá kusová hmotnosť [g]:** 64  
**Gramáž [g]:** 82.83  
**Dĺžka kusového balenia [cm]:** 10  
**Šírka kusového balenia [cm]:** 4.5  
**Výška kusového balenia [cm]:** 14  
**Hmotnosť kartónu [kg]:** 9.9396  
**Šírka kartónu [cm]:** 26.5  
**Výška kartónu [cm]:** 32  
**Dĺžka kartónu [cm]:** 44  
**Objem kartónu [m<sup>3</sup>]:** 0.037312