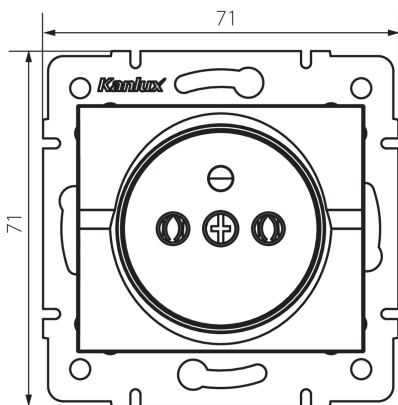


25150 LOGI 02-1251-103 kr

Samostatná francúzska zásuvka

5905339251503



PARAMETRE VÝROBKU:

Farba: krémová
Miesto montáže: na zabudovanie do steny
Šírka [mm]: 71
Výška [mm]: 71
Priemer montážnej krabice: 60
Montážna hĺbka: 25
Počet zásuviek: 1
Menovité napätie [V]: 250 AC
Menovitý prúd [A]: 16
Trieda ochrany proti zásahu el. prúdom: I
Materiál kontaktov: CuZn70
Typ uzemnenia: typ E
Typ svorky: skrutková svorka
Plast: ABS
Stupeň IP: 20

LOGISTICKÉ ÚDAJE:

Spôsob balenia: 10
Počet kusov v druhom balení: 10
Počet kusov v hromadnom balení: 120
Čistá kusová hmotnosť [g]: 66
Gramáž [g]: 78.42
Dĺžka kusového balenia [cm]: 10
Šírka kusového balenia [cm]: 4
Výška kusového balenia [cm]: 14
Hmotnosť kartónu [kg]: 9.4104
Šírka kartónu [cm]: 25.5
Výška kartónu [cm]: 32
Dĺžka kartónu [cm]: 44
Objem kartónu [m³]: 0.035904

MOW
ION



by **Kanlux** ul. Objazdowa 1-3, 41-922 Radzionków, Poland

25150 LOGI 02-1251-103 kr

Samostatná francúzska zásuvka