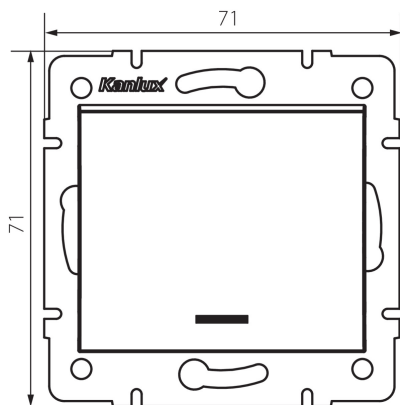


## 25197 LOGI 02-1110-143 sr

Jednoobvodový vypínač pre LED

5905339251978



### PARAMETRE VÝROBKU:

**Farba:** strieborná  
**Miesto montáže:** na zabudovanie do steny  
**Podsvietenie:** áno  
**Šírka [mm]:** 71  
**Výška [mm]:** 71  
**Priemer montážnej krabice:** 60  
**Montážna hĺbka:** 25  
**Menovité napätie [V]:** 250 AC  
**Materiál kontaktov:** CuZn70  
**Typ svorky:** skrutková svorka  
**Plast:** ABS  
**Počet pák:** 1  
**Menovitý prúd [AX]:** 10  
**Stupeň IP:** 20

### LOGISTICKÉ ÚDAJE:

**Spôsob balenia:** 10  
**Počet kusov v druhom balení:** 10  
**Počet kusov v hromadnom balení:** 120  
**Čistá kusová hmotnosť [g]:** 70  
**Gramáž [g]:** 82.58  
**Dĺžka kusového balenia [cm]:** 10  
**Šírka kusového balenia [cm]:** 4  
**Výška kusového balenia [cm]:** 14  
**Hmotnosť kartónu [kg]:** 9.9096  
**Šírka kartónu [cm]:** 25.5  
**Výška kartónu [cm]:** 32  
**Dĺžka kartónu [cm]:** 44  
**Objem kartónu [m³]:** 0.035904