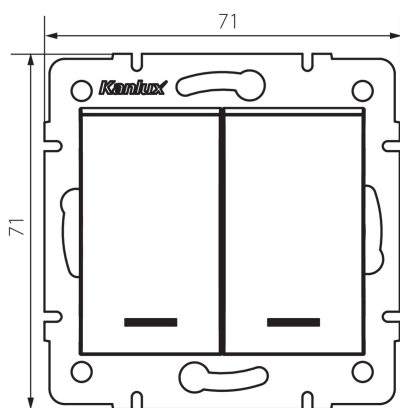


25198 LOGI 02-1120-143 sr

Dvojpohový svietidlový spínač s LED

5905339251985



PARAMETRE VÝROBKU:

Farba: strieborná
Miesto montáže: na zabudovanie do steny
Podsvietenie: áno
Šírka [mm]: 71
Výška [mm]: 71
Priemer montážnej krabice: 60
Montážna hĺbka: 25
Menovité napätie [V]: 250 AC
Materiál kontaktov: CuZn70
Typ svorky: skrutková svorka
Plast: ABS
Počet pák: 2
Menovitý prúd [AX]: 10
Stupeň IP: 20

LOGISTICKÉ ÚDAJE:

Spôsob balenia: 10
Počet kusov v druhom balení: 10
Počet kusov v hromadnom balení: 120
Čistá kusová hmotnosť [g]: 76
Gramáž [g]: 88.58
Dĺžka kusového balenia [cm]: 10
Šírka kusového balenia [cm]: 4
Výška kusového balenia [cm]: 14
Hmotnosť kartónu [kg]: 10.6296
Šírka kartónu [cm]: 25.5
Výška kartónu [cm]: 32
Dĺžka kartónu [cm]: 44
Objem kartónu [m³]: 0.035904