

## 28932 ROUNDA V2LED12W-WW-W

Svietidlo typu downlight

5905339289322

IP  
44/20

EA  
SY  
Installation



Kanlux ROUNDA V2LED je nová verzia populárnych guľatých downlightov pre vnútorné použitie. Tieto downlighty kombinujú estetický design so svetlom získaným vďaka LED technológii. Vysoký stupeň krytia IP44 zabraňuje vnikaniu vody a prachu do svetidla.

### TYP SVETELNÉHO ZDROJA:

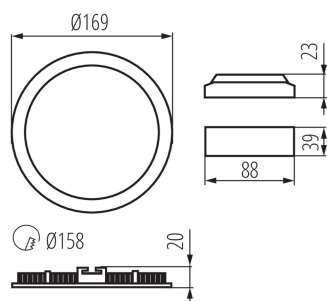
**Použitá technológia osvetlenia:** LED  
**Nesmerový alebo smerový:** NDLS  
**Napájaný zo siete alebo nenapájaný zo siete:** MLS  
**Pripojený zdroj svetla (CLS):** ne  
**Farbne laditeľný svetelný zdroj:** ne  
**Plášť:** chýbajúce  
**Svetelný zdroj s vysokým jasom:** ne  
**Štít proti oslneniu:** ne  
**Stmievateľný:** ne

### PARAMETRE VÝROBKU:

**Farba:** biela  
**Miesto montáže:** na zabudovanie do stropu  
**Miesto používania:** vo vnútri  
**Minimálna vzdialenosť od osvetľovaného objektu:** 0,5m  
**Možnosť spolupráce so stmievačom:** ne  
**Výrobok nie je vhodný na zakrytie termoizolačným materiálom:** áno  
**Výška [mm]:** 20  
**Priemer [mm]:** 169  
**Montážny otvor [mm]:** Ø158  
**Integrovaný LED zdroj svetla:** áno  
**Menovité napätie [V]:** 220-240 AC  
**Menovitá frekvencia [Hz]:** 50  
**Maximálny výkon [W]:** 12  
**Trieda ochrany proti zásahu el. prúdom:** II  
**Materiál difúzora:** plast  
**Typ diódy:** LED SMD  
**Svetelný tok [lm]:** 720  
**Farba svetla:** teplá biela  
**Životnosť [h]:** 15000  
**Počet cyklov zap./vyp.:** ≥20000  
**Uhol svietenia [°]:** 110  
**Rozpätie teploty prostredia, na ktorú môže byť výrobok vystavený [°C]:** 5÷25  
**Materiál korpusu:** hliníková zliatina  
**Typ pripojenia:** voľné konce káblov  
**Dĺžka vodiča [m]:** 0.05

## 28932 ROUNDA V2LED12W-WW-W

Svietidlo typu downlight



Prierez kábelu [mm<sup>2</sup>]: 0.75

Doba nahrievania lampy [s]: ≤1

Doba zapnutia lampy [s]: ≤0,5

Stupeň IP: 44/20

### PARAMETRE SMEROVÝCH SVETELNÝCH ZDROJOV:

Uhol svetelného zväzku [°]: 110

### PARAMETRE SVETELNÝCH ZDROJOV LED A OLED:

Trieda energetickej účinnosti: E

Užitočný svetelný tok svetelného zdroja svetla  $\Phi_{use}$  [lm]:  
v guli (360°)

Náhradná teplota chromatickosti [K]: 3000

Farebná konzistencia v MacAdamových elipsách: ≤6

Index podania farieb: 80

### PARAMETRE SVETELNÝCH ZDROJOV LED A OLED NAPÁJANÝCH ZO SIETE:

Svetelný zdroj LED nahrádza žiarivkový svetelný zdroj bez vstavaného predradníka s konkrétnym výkonom vo wattoch: netýka sa

### LOGISTICKÉ ÚDAJE:

Spôsob balenia: 30

Počet kusov v druhom balení: 1

Počet kusov v hromadnom balení: 30

Čistá kusová hmotnosť [g]: 230

Gramáž [g]: 318.33

Dĺžka kusového balenia [cm]: 18.5

Šírka kusového balenia [cm]: 3

Výška kusového balenia [cm]: 22

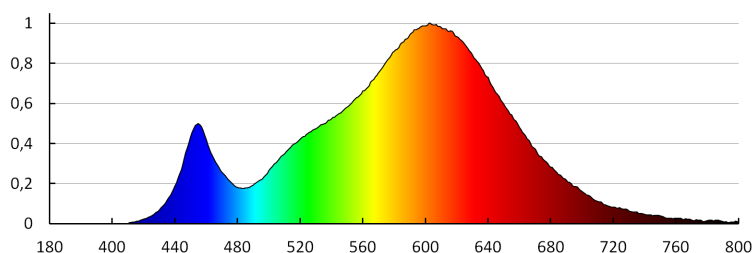
Hmotnosť kartónu [kg]: 9.5499

Šírka kartónu [cm]: 34.5

Výška kartónu [cm]: 24

Dĺžka kartónu [cm]: 58

Objem kartónu [m<sup>3</sup>]: 0.048024



## 28932 ROUNDA V2LED12W-WW-W

Svietidlo typu downlight

KANLUX S.A. (kat 28932) ROUNDA V2LED 12W-WW-W / LDC (Polar)

Luminaire: KANLUX S.A. (kat 28932) ROUNDA V2LED 12W-WW-W  
Lamps: 1 x ROUNDA V2LED12W-WW-W

