

29580 AREL LED DO 6W-NW

Svietidlo typu downlight

5905339295804

IP
65/20

ultra
SLIM
panel

HIGH
quality



Kanlux AREL LED je nová rodina downlightov, ktoré nemajú rámček. Vďaka vysokému stupňu krytia IP65/20 a jedinečnému, jednoduchému a zároveň prekvapivému dizajnu sa Kanlux AREL LED hodí do každého interiéru. Vďaka unikátnemu dizajnu má panel hrúbku iba 9 mm - najtenší panel na trhu.

TYP SVETELNÉHO ZDROJA:

Použitá technológia osvetlenia: LED

Nesmerový alebo smerový: NDLS

Napájaný zo siete alebo nenapájaný zo siete: NMLS

Pripojený zdroj svetla (CLS): ne

Farbne laditeľný svetelný zdroj: ne

Svetelný zdroj s vysokým jasom: ne

Štít proti oslneniu: ne

Stmievateľný: ne

PARAMETRE VÝROBKU:

Farba: biela

Miesto montáže: na zabudovanie do stropu

Miesto používania: vo vnútri

Minimálna vzdialenosť od osvetľovaného objektu: 0,5m

Možnosť spolupráce so stmievačom: ne

Výrobok nie je vhodný na zakrytie termoizolačným materiálom: áno

Výška [mm]: 23

Priemer [mm]: 75

Montážny otvor [mm]: Ø60

Integrovaný LED zdroj svetla: áno

Menovité napätie [V]: 220-240 AC

Menovitá frekvencia [Hz]: 50

Maximálny výkon [W]: 6

Trieda ochrany proti zásahu el. prúdom: II

Materiál difúzora: PMMA

Typ diódy: LED SMD

Modul LED: DL-4014-06P06S-482060-0R75-V45 ID33239 92390

Svetelný tok [lm]: 450

Farba svetla: biela

Životnosť [h]: 15000

Počet cyklov zap./vyp.: ≥30000

Uhol svietenia [°]: 120

Rozpätie teploty prostredia, na ktorú môže byť výrobok vystavený [°C]: 5÷25

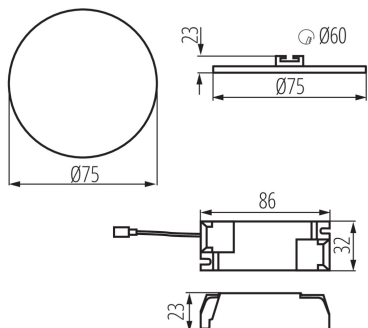
Materiál korpusu: hliníková zliatina

Typ pripojenia: svorkovnica

Rozpätie priemerov používaných vodičov [mm²]: 0,75-1,5

29580 AREL LED DO 6W-NW

Svietidlo typu downlight



Doba nahrievania lampy [s]: ≤1

Doba zapnutia lampy [s]: ≤0,5

Stupeň IP: 65/20

Dodatočné informácie: Svetelný zdroj LED nie je možné vymeniť

Dodatočné informácie: Výmenu riadiaceho zariadenia môže vykonať koncový užívateľ

PARAMETRE SVETELNÝCH ZDROJOV LED A OLED:

Spotreba energie v zapnutom stave svetelného zdroja (kWh/1000h): 5

Trieda energetickej účinnosti: D

Užitočný svetelný tok svetelného zdroja svetla Φ_{use} [lm]: 690

Užitočný svetelný tok svetelného zdroja svetla Φ_{use} [lm]: v guli (360°)

Náhradná teplota chromatickosti [K]: 4000

Farebná konzistencia v MacAdamových elipsách: ≤6

Príkion v zapnutom stave P_{on} svetelného zdroja [W]: 4.3

Výška svetelného zdroja [mm]: 206

Šírka svetelného zdroja [mm]: 5

Hĺbka svetelného zdroja [mm]: 1

Index podania farieb: 80

Súradnice chromatickosti (x): 0.38

Súradnice chromatickosti (y): 0.38

Tvrdenie o rovnocennom výkone [W]: 53

Hodnota indexu podania farieb R9: 4

Činiteľ funkčnej spoľahlivosti: 0,9

Činiteľ starnutia svetelného zdroja: 0,93

LOGISTICKÉ ÚDAJE:

Spôsob balenia: 100

Počet kusov v hromadnom balení: 100

Čistá kusová hmotnosť [g]: 90

Gramáž [g]: 122

Dĺžka kusového balenia [cm]: 10.5

Šírka kusového balenia [cm]: 3

Výška kusového balenia [cm]: 11

Hmotnosť kartónu [kg]: 12.2

Šírka kartónu [cm]: 23

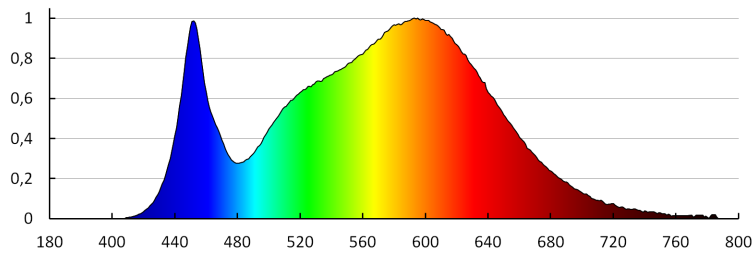
Výška kartónu [cm]: 24.5

Dĺžka kartónu [cm]: 78

Objem kartónu [m³]: 0.043953

29580 AREL LED DO 6W-NW

Svietidlo typu downlight



KANLUX S.A. (kat 29580) AREL LED DO 6W-NW / LDC (Polar)

Luminaire: KANLUX S.A. (kat 29580) AREL LED DO 6W-NW
Lamps: 1 x AREL LED DO 6W-NW

