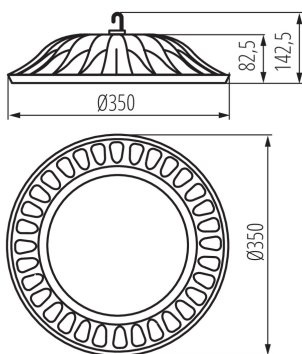


# 31113 HIBO LED N 150W-NW

Stropné svietidlo LED high bay

8595665311131



HIBO LED je svietidlo typu "High Bay" využívajúci modul Led s SMD diódami. Svietidlo má vysoký stupeň krytia IP65, vďaka tomu je možné ho namontovať na miestach s vysokou prašnosťou a miestach, ktoré sú vystavené vode. Ide o priemyselné svietidlo, ktoré je ideálne pre osvetlenie skladu, výrobných hál a veľkých komerčných priestorov.

## TYP SVETELNÉHO ZDROJA:

**Použitá technológia osvetlenia:** LED

**Nesmerový alebo smerový:** DLS

**Napájaný zo siete alebo nenapájaný zo siete :** MLS

**Pripojený zdroj svetla (CLS):** nie

**Farebne laditeľný svetelný zdroj:** nie

**Svetelný zdroj s vysokým jasom :** nie

**Štít proti oslneniu:** nie

**Stmievateľný:** nie

## PARAMETRE VÝROBKU:

**Farba:** čierna

**Miesto montáže:** k usadeniu na strop

**Miesto používania:** pre priemyslové účely

**Minimálna vzdialenosť od osvetľovaného objektu :** 1m

**Možnosť spolupráce so stmievačom:** nie

**Smer svietenia svietidla :** dole

**Výška [mm]:** 143

**Priemer [mm]:** 350

**Integrovaný LED zdroj svetla :** áno

**Menovité napätie [V]:** 220-240 AC

**Menovitá frekvencia [Hz]:** 50

**Maximálny výkon [W]:** 150

**Trieda ochrany proti zásahu el. prúdom :** I

**Typ diódy:** LED SMD

**Svetelný tok [lm]:** 15000

**Farba svetla:** biela

**Životnosť [h]:** 25000

**Počet cyklov zap./vyp.:** ≥20000

**Uhol svietenia [°]:** 120

**Rozpätie teploty prostredia, na ktorú môže byť výrobok vystavený [°C]:** -20÷40

**Materiál korpusu:** hliníková zliatina

**Materiál ochranného skla:** sklo

**Typ pripojenia:** voľné konce káblov

**Typ vodiča:** H05RN-F

# 31113 HIBO LED N 150W-NW

## Stropné svietidlo LED high bay



Dĺžka vodiča [m]: 0.45

Prierez kábelu [mm<sup>2</sup>]: 1

Doba nahrievania lampy [s]: ≤1

Doba zapnutia lampy [s]: ≤0,5

Stupeň IP: 65

Dodatočné informácie: Zdroj svetla (LS)

Obsah ortuti: nie

### PARAMETRE SMEROVÝCH SVETELNÝCH ZDROJOV:

Maximálna svietivosť [cd]: 6224

Uhol svetelného zväzku [°]: 120

### PARAMETRE SVETELNÝCH ZDROJOV LED A OLED:

Spotreba energie v zapnutom stave svetelného zdroja (kWh/1000h): 150

Trieda energetickej účinnosti: F

Užitočný svetelný tok svetelného zdroja svetla  $\Phi_{use}$  [lm]: 12300

Užitočný svetelný tok svetelného zdroja svetla  $\Phi_{use}$  [lm]: w širokým stožku (120°)

Náhradná teplota chromatickosti [K]: 4000

Farebná konzistencia v MacAdamových elipsách: ≤6

Príkon v zapnutom stave  $P_{on}$  svetelného zdroja [W]: 150

Index podania farieb: 80

Súradnice chromatickosti (x): 0.38

Súradnice chromatickosti (y): 0.38

Hodnota indexu podania farieb R9: 8

Činiteľ funkčnej spoľahlivosti: ≥0.9

Činiteľ starnutia svetelného zdroja: 0.96

### PARAMETRE SVETELNÝCH ZDROJOV LED A OLED NAPÁJANÝCH ZO SIETE:

Činiteľ fázového posunu ( $\cos \varphi_1$ ): 0.9

Svetelný zdroj LED nahrádza žiarivkový svetelný zdroj bez vstavaného predradníka s konkrétnym výkonom vo wattoch: netýka sa

Merná veličina blikania ( $P_{st LM}$ ): ≤1,0

Merná veličina stroboskopického javu (SVM): ≤0,4

### LOGISTICKÉ ÚDAJE:

Merná jednotka: kus

Spôsob balenia: 1

Počet kusov v druhom balení: 1

Počet kusov v hromadnom balení: 1

Čistá kusová hmotnosť [g]: 3050

# 31113 HIBO LED N 150W-NW

Stropné svietidlo LED high bay

**Gramáž [g]:** 3380

**Dĺžka kusového balenia [cm]:** 36

**Šírka kusového balenia [cm]:** 37

**Výška kusového balenia [cm]:** 11.5

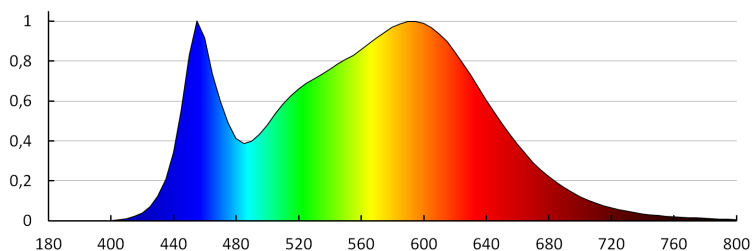
**Hmotnosť kartónu [kg]:** 3.38

**Šírka kartónu [cm]:** 37

**Výška kartónu [cm]:** 11.5

**Dĺžka kartónu [cm]:** 36

**Objem kartónu [m<sup>3</sup>]:** 0.015318



MILEDO (kat 31113) HIBO LED N 150W-NW / LDC (Polar)

Luminaire: MILEDO (kat 31113) HIBO LED N 150W-NW  
Lamps: 1 x HIBO LED 150W-NW

