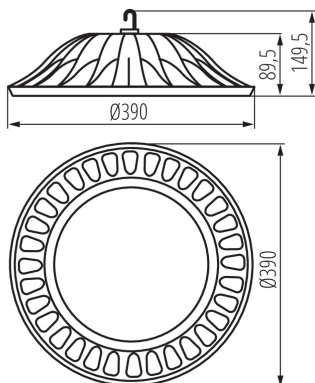


31114 HIBO LED N 200W-NW

Stropné svietidlo LED high bay

8595665311148



HIBO LED je svietidlo typu "High Bay" využívajúci modul Led s SMD diódami. Svietidlo má vysoký stupeň krytia IP65, vďaka tomu je možné ho namontovať na miestach s vysokou prašnosťou a miestach, ktoré sú vystavené vode. Ide o priemyselné svietidlo, ktoré je ideálne pre osvetlenie skladu, výrobných hál a veľkých komerčných priestorov.

TYP SVETELNÉHO ZDROJA:

Použitá technológia osvetlenia: LED
Nesmerový alebo smerový: DLS
Napájaný zo siete alebo nenapájaný zo siete : MLS
Pripojený zdroj svetla (CLS): nie
Farebne laditeľný svetelný zdroj: nie
Svetelný zdroj s vysokým jasom : nie
Štít proti oslneniu: nie
Stmievateľný: nie

PARAMETRE VÝROBKU:

Farba: čierna
Miesto montáže: k usadeniu na strop
Miesto používania: pre priemyslové účely
Minimálna vzdialenosť od osvetľovaného objektu : 1m
Možnosť spolupráce so stmievačom: nie
Smer svietenia svietidla : dole
Výška [mm]: 150
Priemer [mm]: 390
Integrovaný LED zdroj svetla : áno
Menovité napätie [V]: 220-240 AC
Menovitá frekvencia [Hz]: 50
Maximálny výkon [W]: 200
Trieda ochrany proti zásahu el. prúdom : I
Typ diódy: LED SMD
Svetelný tok [lm]: 20000
Farba svetla: biela
Životnosť [h]: 25000
Počet cyklov zap./vyp.: ≥20000
Uhol svietenia [°]: 120
Rozpätie teploty prostredia, na ktorú môže byť výrobok vystavený [°C]: -20÷40
Materiál korpusu: hliníková zliatina
Materiál ochranného skla: sklo
Typ pripojenia: voľné konce káblov
Typ vodiča: H05RN-F

31114 HIBO LED N 200W-NW

Stropné svietidlo LED high bay



Dĺžka vodiča [m]: 0.45

Prierez kábelu [mm²]: 1

Doba nahrievania lampy [s]: ≤1

Doba zapnutia lampy [s]: ≤0,5

Stupeň IP: 65

Dodatočné informácie: Zdroj svetla (LS)

Obsah ortuti: nie

PARAMETRE SMEROVÝCH SVETELNÝCH ZDROJOV:

Maximálna svietivosť [cd]: 8037

Uhol svetelného zväzku [°]: 120

PARAMETRE SVETELNÝCH ZDROJOV LED A OLED:

Spotreba energie v zapnutom stave svetelného zdroja (kWh/1000h): 200

Trieda energetickej účinnosti: F

Užitočný svetelný tok svetelného zdroja svetla Φ_{use} [lm]: 16450

Užitočný svetelný tok svetelného zdroja svetla Φ_{use} [lm]: w šzerokim stožku (120°)

Náhradná teplota chromatickosti [K]: 4000

Farebná konzistencia v MacAdamových elipsách: ≤6

Príkon v zapnutom stave P_{on} svetelného zdroja [W]: 200

Index podania farieb: 80

Súradnice chromatickosti (x): 0.38

Súradnice chromatickosti (y): 0.38

Hodnota indexu podania farieb R9: 9

Činiteľ funkčnej spoľahlivosti: ≥0.9

Činiteľ starnutia svetelného zdroja: 0.96

PARAMETRE SVETELNÝCH ZDROJOV LED A OLED NAPÁJANÝCH ZO SIETE:

Činiteľ fázového posunu ($\cos \varphi_1$): 0.9

Svetelný zdroj LED nahrádza žiarivkový svetelný zdroj bez vstavaného predradníka s konkrétnym výkonom vo wattoch: netýka sa

Merná veličina blikania ($P_{st LM}$): ≤1,0

Merná veličina stroboskopického javu (SVM): ≤0,4

LOGISTICKÉ ÚDAJE:

Merná jednotka: kus

Spôsob balenia: 1

Počet kusov v druhom balení: 1

Počet kusov v hromadnom balení: 1

Čistá kusová hmotnosť [g]: 3930

31114 HIBO LED N 200W-NW

Stropné svietidlo LED high bay

Gramáž [g]: 4360

Dĺžka kusového balenia [cm]: 41

Šírka kusového balenia [cm]: 41.5

Výška kusového balenia [cm]: 11.5

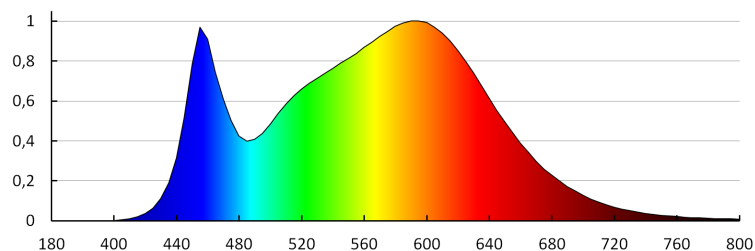
Hmotnosť kartónu [kg]: 4.36

Šírka kartónu [cm]: 41.5

Výška kartónu [cm]: 11.5

Dĺžka kartónu [cm]: 41

Objem kartónu [m³]: 0.019567



MILEDO (kat 31114) HIBO LED N 200W-NW / LDC (Polar)

Luminaire: MILEDO (kat 31114) HIBO LED N 200W-NW
Lamps: 1 x HIBO LED 200W-NW

