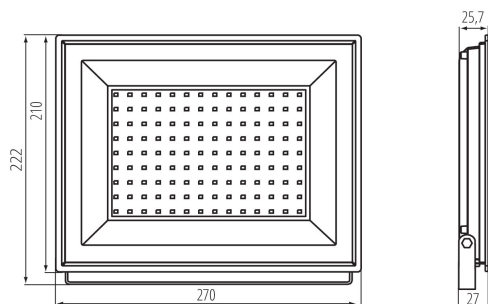


31394 GRUN NV LED-100-B

LED reflektor

8595665313944



TYP SVETELNÉHO ZDROJA:

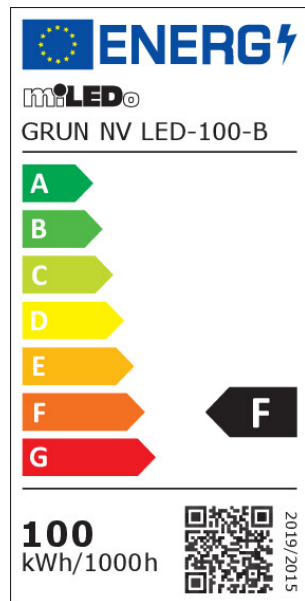
Použitá technológia osvetlenia: LED
Nesmerový alebo smerový: DLS
Napájaný zo siete alebo nenapájaný zo siete : MLS
Pripojený zdroj svetla (CLS): nie
Farebne laditeľný svetelný zdroj: nie
Svetelný zdroj s vysokým jasom : nie
Štít proti oslneniu: nie
Stmievateľný: nie

PARAMETRE VÝROBKU:

Farba: čierna
Miesto montáže: k usadeniu na stenu, k usadeniu na strop, k zabudovaniu na zem
Miesto používania: pre priemyslové účely
Minimálna vzdialenosť od osvetľovaného objektu : 0,5m
Možnosť spolupráce so stmievačom: nie
Šírka [mm]: 270
Výška [mm]: 222
Hĺbka [mm]: 27
Menovité napätie [V]: 220-240 AC
Menovitá frekvencia [Hz]: 50
Maximálny výkon [W]: 100
Trieda ochrany proti zásahu el. prúdom : I
Materiál difúzora: tvrdené sklo
Typ diódy: LED SMD
Svetelný tok [lm]: 9500
Farba svetla: biela
Životnosť [h]: 25000
Počet cyklov zap./vyp.: ≥30000
Uhol svietenia [°]: 110
Rozpätie teploty prostredia, na ktorú môže byť výrobok vystavený [°C]: -15÷35
Materiál korpusu: hliníková zliatina
Dĺžka vodiča [m]: 0.15
Prierez kábelu [mm²]: 1
Typ reflektora: symetrické
Doba nahrievania lampy [s]: ≤1
Doba zapnutia lampy [s]: ≤0,5
Pohyblivé svietidlo s vertikálnym rozpätím [°]: 130
Stupeň IP: 65
Dodatočné informácie: Zdroj svetla (LS)
Obsah ortuti: nie

31394 GRUN NV LED-100-B

LED reflektor



PARAMETRE SMEROVÝCH SVETELNÝCH ZDROJOV:

Maximálna svietivosť [cd]: 3530

Uhol svetelného zväzku [°]: 110

PARAMETRE SVETELNÝCH ZDROJOV LED A OLED:

Spotreba energie v zapnutom stave svetelného zdroja (kWh/1000h): 100

Trieda energetickej účinnosti: F

Užitočný svetelný tok svetelného zdroja svetla Φ_{use} [lm]: 8670Užitočný svetelný tok svetelného zdroja svetla Φ_{use} [lm]: w
szerokim stožku (120°)

Náhradná teplota chromatickosti [K]: 4000

Farebná konzistencia v MacAdamových elipsách: ≤ 6 Príkon v zapnutom stave P_{on} svetelného zdroja [W]: 100

Výška svetelného zdroja [mm]: 222

Šírka svetelného zdroja [mm]: 270

Hĺbka svetelného zdroja [mm]: 27

Index podania farieb: 70

Súradnice chromatickosti (x): 0,38

Súradnice chromatickosti (y): 0,38

Hodnota indexu podania farieb R9: -32

Činiteľ funkčnej spoľahlivosti: 0,9

Činiteľ starnutia svetelného zdroja: 0,96

PARAMETRE SVETELNÝCH ZDROJOV LED
A OLED NAPÁJANÝCH ZO SIETE:Činiteľ fázového posunu ($\cos \phi_1$): 0,9Svetelný zdroj LED nahrádza žiarivkový svetelný zdroj bez
vstavaného predradníka s konkrétnym výkonom vo wattoch:
netýka saMerná veličina blikania ($P_{st LM}$): 1,0

Merná veličina stroboskopického javu (SVM): 0,4

LOGISTICKÉ ÚDAJE:

Merná jednotka: kus

Spôsob balenia: 10

Počet kusov v hromadnom balení: 10

Čistá kusová hmotnosť [g]: 1142

Gramáž [g]: 1260

Dĺžka kusového balenia [cm]: 27,5

Šírka kusového balenia [cm]: 3

Výška kusového balenia [cm]: 23

Hmotnosť kartónu [kg]: 12,6

Šírka kartónu [cm]: 24

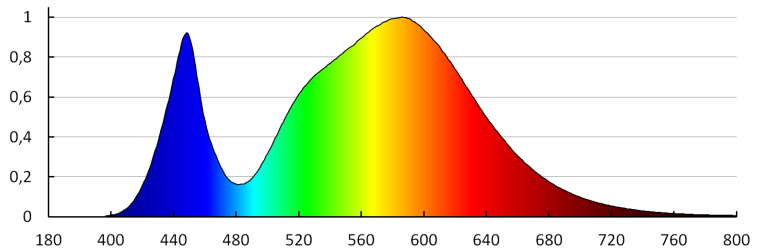
Výška kartónu [cm]: 29,5

31394 GRUN NV LED-100-B

LED reflektor

Dĺžka kartónu [cm]: 33

Objem kartónu [m³]: 0.023364



MILEDO (kat 31394) GRUN NV LED-100-B / LDC (Polar)

Luminaire: MILEDO (kat 31394) GRUN NV LED-100-B
Lamps: 1 x GRUN NV LED-100-B

