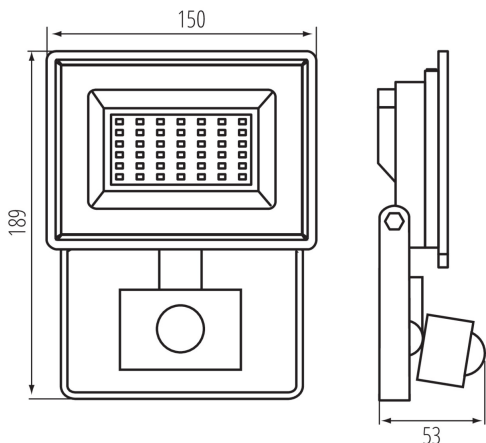


31399 GRUN NV LED-30-B-SE

LED reflektor

8595665313999



TYP SVETELNÉHO ZDROJA:

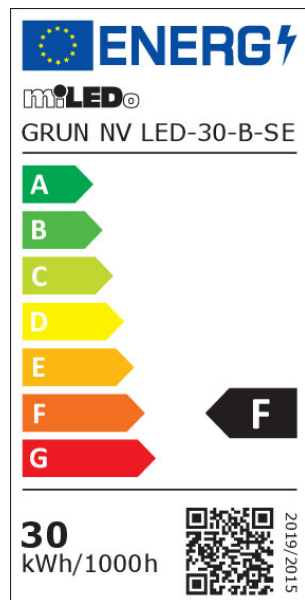
Použitá technológia osvetlenia: LED
Nesmerový alebo smerový: DLS
Napájaný zo siete alebo nenapájaný zo siete : MLS
Pripojený zdroj svetla (CLS): nie
Farebne laditeľný svetelný zdroj: nie
Svetelný zdroj s vysokým jasom : nie
Štít proti oslneniu: nie
Stmievateľný: nie

PARAMETRE VÝROBKU:

Farba: čierna
Miesto montáže: k usadeniu na stenu, k usadeniu na strop, k zabudovaniu na zem
Miesto používania: pre priemyslové účely
Minimálna vzdialenosť od osvetľovaného objektu : 0,5m
Možnosť spolupráce so stmievačom: nie
Wykrywanie ruchu: áno
Šírka [mm]: 150
Výška [mm]: 189
Hĺbka [mm]: 53
Nastavenie citlivosti: áno
Menovité napätie [V]: 220-240 AC
Menovitá frekvencia [Hz]: 50
Maximálny výkon [W]: 30
Trieda ochrany proti zásahu el. prúdom : I
Materiál difúzora: tvrdené sklo
Typ diódy: LED SMD
Svetelný tok [lm]: 2650
Farba svetla: biela
Životnosť [h]: 25000
Počet cyklov zap./vyp.: ≥30000
Uhol svietenia [°]: 110
Rozpätie teploty prostredia, na ktorú môže byť výrobok vystavený [°C]: -15÷35
Materiál korpusu: hliníková zliatina
Typ snímača: PIR
Dĺžka vodiča [m]: 0.15
Prierez kábelu [mm²]: 1
Typ reflektora: symetrické
Doba činnosti snímača [sekunda-minúta]: 10-10
Doba nahrievania lampy [s]: ≤1
Doba zapnutia lampy [s]: ≤0,5

31399 GRUN NV LED-30-B-SE

LED reflektor



uhol snímača [°]: 120

Nastavenie úrovně intenzity osvetlenia, pri ktorom snímač deteguje pohyb [lx]: 3-2000**Pohyblivé svetidlo s vertikálnym rozpätím [°]: 130****Stupeň IP: 44****Dosah čidla [m]: max 10****Dodatočné informácie: Zdroj svetla (LS)****Obsah ortuti: nie****PARAMETRE SMEROVÝCH SVETELNÝCH ZDROJOV:****Maximálna svietivosť [cd]: 1118****Uhol svetelného zväzku [°]: 110****PARAMETRE SVETELNÝCH ZDROJOV LED A OLED:****Spotreba energie v zapnutom stave svetelného zdroja (kWh/1000h): 30****Trieda energetickej účinnosti: F****Užitočný svetelný tok svetelného zdroja svetla Φ_{use} [lm]: 2500****Užitočný svetelný tok svetelného zdroja svetla Φ_{use} [lm]: w širokým stožku (120°)****Náhradná teplota chromatickosti [K]: 4000****Farebná konzistencia v MacAdamových elipsách: ≤ 6** **Prikon v zapnutom stave P_{on} svetelného zdroja [W]: 30****Výška svetelného zdroja [mm]: 189****Šírka svetelného zdroja [mm]: 150****Hĺbka svetelného zdroja [mm]: 53****Index podania farieb: 70****Súradnice chromatickosti (x): 0,38****Súradnice chromatickosti (y): 0,38****Hodnota indexu podania farieb R9: -34****Činiteľ funkčnej spoľahlivosti: 0,9****Činiteľ starnutia svetelného zdroja: 0,96****PARAMETRE SVETELNÝCH ZDROJOV LED A OLED NAPÁJANÝCH ZO SIETE:****Činiteľ fázového posunu ($\cos \phi_1$): 0,9****Svetelný zdroj LED nahrádza žiarivkový svetelný zdroj bez vstavaného predradníka s konkrétnym výkonom vo wattoch: netýka sa****Merná veličina blikania ($P_{st LM}$): 1,0****Merná veličina stroboskopického javu (SVM): 0,4****LOGISTICKÉ ÚDAJE:****Merná jednotka: kus****Spôsob balenia: 20**

31399 GRUN NV LED-30-B-SE

LED reflektor

Počet kusov v hromadnom balení : 20

Čistá kusová hmotnosť [g] : 382

Gramáž [g] : 480

Dĺžka kusového balenia [cm] : 19.5

Šírka kusového balenia [cm] : 6

Výška kusového balenia [cm] : 15.5

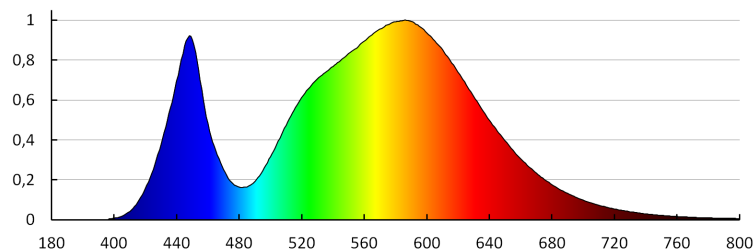
Hmotnosť kartónu [kg] : 9.6

Šírka kartónu [cm] : 40

Výška kartónu [cm] : 18.5

Dĺžka kartónu [cm] : 60

Objem kartónu [m³] : 0.0444



MILEDO (kat 31399) GRUN NV LED-30-B-SE / LDC (Polar)

Luminaire: MILEDO (kat 31399) GRUN NV LED-30-B-SE
Lamps: 1 x GRUN NV LED-30-B

