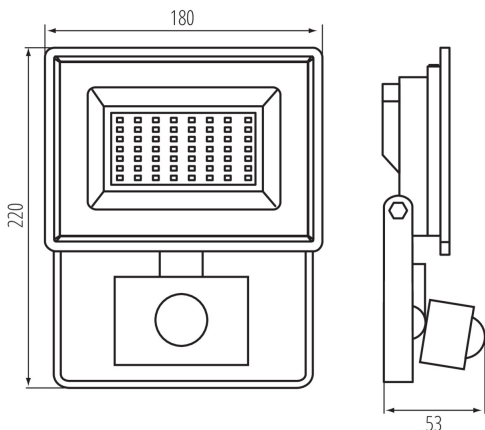


**31400 GRUN NV LED-50-B-SE**

LED reflektor

8595665314002

**TYP SVETELNÉHO ZDROJA:**

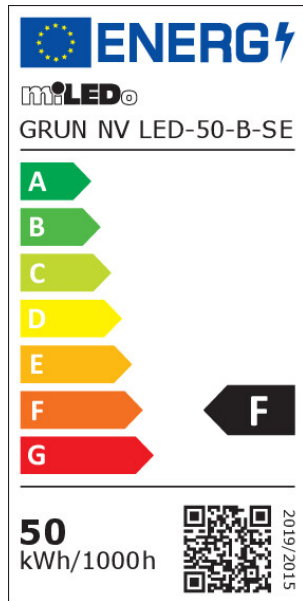
**Použitá technológia osvetlenia:** LED  
**Nesmerový alebo smerový:** DLS  
**Napájaný zo siete alebo nenapájaný zo siete :** MLS  
**Pripojený zdroj svetla (CLS):** nie  
**Farebne laditeľný svetelný zdroj:** nie  
**Svetelný zdroj s vysokým jasom :** nie  
**Štít proti oslneniu:** nie  
**Stmievateľný:** nie

**PARAMETRE VÝROBKU:**

**Farba:** čierna  
**Miesto montáže:** k usadeniu na stenu, k usadeniu na strop, k zabudovaniu na zem  
**Miesto používania:** pre priemyslové účely  
**Minimálna vzdialenosť od osvetľovaného objektu :** 0,5m  
**Možnosť spolupráce so stmievačom:** nie  
**Wykrywanie ruchu:** áno  
**Šírka [mm]:** 180  
**Výška [mm]:** 220  
**Hĺbka [mm]:** 53  
**Nastavenie citlivosti:** áno  
**Menovité napätie [V]:** 220-240 AC  
**Menovitá frekvencia [Hz]:** 50  
**Maximálny výkon [W]:** 50  
**Trieda ochrany proti zásahu el. prúdom :** I  
**Materiál difúzora:** tvrdené sklo  
**Typ diódy:** LED SMD  
**Svetelný tok [lm]:** 4500  
**Farba svetla:** biela  
**Životnosť [h]:** 25000  
**Počet cyklov zap./vyp.:** ≥30000  
**Uhol svietenia [°]:** 110  
**Rozpätie teploty prostredia, na ktorú môže byť výrobok vystavený [°C]:** -15÷35  
**Materiál korpusu:** hliníková zliatina  
**Typ snímača:** PIR  
**Dĺžka vodiča [m]:** 0.15  
**Prierez kábelu [mm<sup>2</sup>]:** 1  
**Typ reflektora:** symetrické  
**Doba činnosti snímača [sekunda-minúta]:** 10-10  
**Doba nahrievania lampy [s]:** ≤1  
**Doba zapnutia lampy [s]:** ≤0,5

# 31400 GRUN NV LED-50-B-SE

LED reflektor



uhol snímača [°]: 120

Nastavenie úrovne intenzity osvetlenia, pri ktorom snímač deteguje pohyb [lx]: 3-2000

Pohyblivé svetidlo s vertikálnym rozpätím [°]: 130

Stupeň IP: 44

Dosah čidla [m]: max 10

Dodatočné informácie: Zdroj svetla (LS)

Obsah ortuti: nie

#### PARAMETRE SMEROVÝCH SVETELNÝCH ZDROJOV:

Maximálna svietivosť [cd]: 1685

Uhol svetelného zväzku [°]: 110

#### PARAMETRE SVETELNÝCH ZDROJOV LED A OLED:

Spotreba energie v zapnutom stave svetelného zdroja (kWh/1000h): 50

Trieda energetickej účinnosti: F

Užitočný svetelný tok svetelného zdroja svetla  $\Phi_{use}$  [lm]: 4260

Užitočný svetelný tok svetelného zdroja svetla  $\Phi_{use}$  [lm]: w  
szerokim stožku (120°)

Náhradná teplota chromatickosti [K]: 4000

Farebná konzistencia v MacAdamových elipsách:  $\leq 6$

Príkon v zapnutom stave  $P_{on}$  svetelného zdroja [W]: 50

Výška svetelného zdroja [mm]: 220

Šírka svetelného zdroja [mm]: 180

Hĺbka svetelného zdroja [mm]: 53

Index podania farieb: 70

Súradnice chromatickosti (x): 0,38

Súradnice chromatickosti (y): 0,38

Hodnota indexu podania farieb R9: -34

Činiteľ funkčnej spoľahlivosti: 0,9

Činiteľ starnutia svetelného zdroja: 0,96

#### PARAMETRE SVETELNÝCH ZDROJOV LED A OLED NAPÁJANÝCH ZO SIETE:

Činiteľ fázového posunu ( $\cos \phi_1$ ): 0,9

Svetelný zdroj LED nahrádza žiarivkový svetelný zdroj bez  
vstavaného predradníka s konkrétnym výkonom vo wattoch:  
netýka sa

Merná veličina blikania ( $P_{st LM}$ ): 1,0

Merná veličina stroboskopického javu (SVM): 0,4

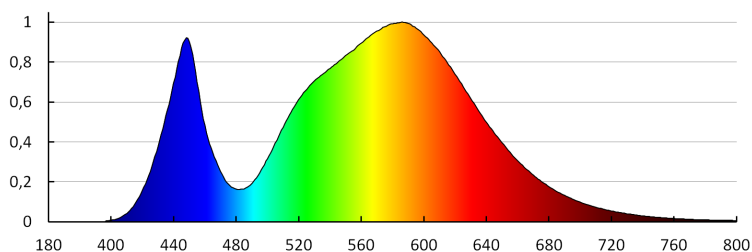
#### LOGISTICKÉ ÚDAJE:

Merná jednotka: kus

Spôsob balenia: 10

**31400 GRUN NV LED-50-B-SE**

LED reflektor

**Počet kusov v hromadnom balení : 10****Čistá kusová hmotnosť [g] : 556****Gramáž [g] : 690****Dĺžka kusového balenia [cm] : 23****Šírka kusového balenia [cm] : 5.5****Výška kusového balenia [cm] : 18.5****Hmotnosť kartónu [kg] : 6.9****Šírka kartónu [cm] : 25****Výška kartónu [cm] : 20.5****Dĺžka kartónu [cm] : 60****Objem kartónu [m<sup>3</sup>] : 0.03075**

MILED0 (kat 31400) GRUN NV LED-50-B-SE / LDC (Polar)

Luminaire: MILED0 (kat 31400) GRUN NV LED-50-B-SE  
Lamps: 1 x GRUN NV LED-50-B