

# Kanlux



EAN: 5905339328236

Kancelárske vstavané LED svetidlo  
Kanlux 32823 OS 40W-840-MPRM-W-P3



OS MPRM W P3

Vytvorený dokument: 14.02.2026, 16:01

Zmena technických parametrov vyhradená. Údaje, ktoré sú uvedené v tomto materiáli, nie sú právne záväzné.

Fotometria: výsledky získané pri testovaní konkrétneho exemplára.

Kanlux S.A. ul. Objazdowa 1-3, 41-922 Radzionków, Poland [kanlux@kanlux.com](mailto:kanlux@kanlux.com)

SK

## PARAMETRE VÝROBKU

Menovité napätie [V]	<b>220-240 AC</b>
Menovitá frekvencia [Hz]	<b>50</b>
Maximálny výkon [W]	<b>40</b>
Svetelný tok svietidla [lm]	<b>4500</b>
Svetelná účinnosť lampy [lm/W]	<b>113</b>
Uhol svietenia [°]	<b>100</b>
Typ diódy	<b>LED SMD</b>
Integrovaný LED zdroj svetla	<b>áno</b>
Náhradná teplota chromatickosti [K]	<b>4000</b>
Farebná konzistencia v MacAdamových elipsách	<b>≤3</b>
Farba svetla	<b>biela</b>
Index podania farieb	<b>80</b>
Životnosť [h]	<b>50000</b>
Koeficient zachovania svetelného toku po skončení menovitého obdobia trvácnosti	<b>L90B10</b>
Počet cyklov zap./vyp.	<b>≥30000</b>
Miesto používania	<b>vo vnútri</b>
Stupeň IP	<b>20</b>
Možnosť spolupráce so stmievačom	<b>nie</b>
Výrobok nie je vhodný na zakrytie termoizolačným materiálom	<b>áno</b>
Kategória produktu podľa nariadenia 2019/2020/EÚ	<b>Integrovaný výrobok (CP)</b>

## ROZMERY A MONTÁŽ

Výška [mm]	<b>34</b>
Šírka [mm]	<b>295</b>
Dĺžka [mm]	<b>1195</b>
Miesto montáže	<b>na zabudovanie do stropu</b>
Typ pripojenia	<b>samosvorná svorkovnica</b>
Rozpätie priemerov používaných vodičov [mm <sup>2</sup> ]	<b>1,5÷2,5</b>

## PARAMETRE SVETELNÉHO ZDROJA

Príkion v zapnutom stave Pon svetelného zdroja [W]	<b>23.6</b>
Energy efficiency class of the light source in the contains product (CP)	<b>E</b>
Počet modulov (Svetelný zdroj LED)	<b>2</b>
Užitočný svetelný tok svetelného zdroja svetla $\Phi_{use}$ [lm]	<b>3297</b>
Užitočný svetelný tok svetelného zdroja svetla $\Phi_{use}$ [lm]	<b>v guli (360°)</b>

## DODATOČNÉ INFORMÁCIE

**5-ročná záruka podľa podmienok vyhlásenia o záruke, ktoré je dostupné na webovej stránke**

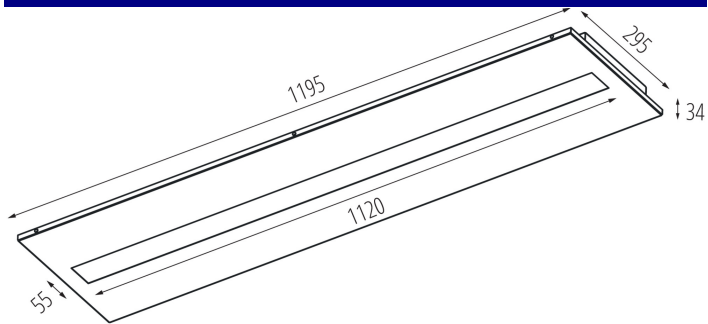
## MATERIÁL A KONŠTRUKCIA

Farba	<b>biela</b>
Materiál korpusu	<b>kov</b>
Materiál difúzora	<b>plast</b>
Typ difúzora	<b>mikropryzmaticzny typu M</b>
Trieda ochrany proti zásahu el. prúdom	<b>I</b>
Minimálna vzdialenosť od osvetľovaného objektu	<b>0,5m</b>
Rozpätie teploty prostredia, na ktorú môže byť výrobok vystavený [°C]	<b>5÷25</b>

## LOGISTIKA

Merná jednotka	<b>kus</b>
Spôsob balenia	<b>1</b>
Počet kusov v druhom balení	<b>1</b>
Počet kusov v hromadnom balení	<b>1</b>
Čistá kusová hmotnosť [g]	<b>4090</b>
Gramáž [g]	<b>4520</b>
Dĺžka kusového balenia [cm]	<b>123</b>
Šírka kusového balenia [cm]	<b>61.5</b>
Výška kusového balenia [cm]	<b>5.5</b>
Hmotnosť kartónu [kg]	<b>4.52</b>
Šírka kartónu [cm]	<b>61.5</b>
Výška kartónu [cm]	<b>5.5</b>
Dĺžka kartónu [cm]	<b>123</b>

## RYSUNKI WYMIAROW



## LOGISTIKA

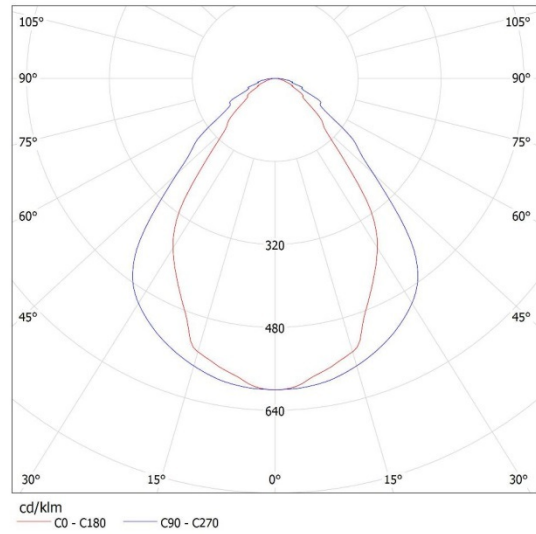
Objem kartónu [m<sup>3</sup>]

0.041605

## FOTOMETRICKÉ ÚDAJE

KANLUX S.A. (kat 32823) OS 40W-840-MPRM-W-P3 / LDC (Polar)

Luminaire: KANLUX S.A. (kat 32823) OS 40W-840-MPRM-W-P3  
Lamps: 1 x OS 40W-840-MPRM-W-P3



Vytvorený dokument: 14.02.2026, 16:01

Zmena technických parametrov vyhradená. Údaje, ktoré sú uvedené v tomto materiáli, nie sú právne záväzné.

Fotometria: výsledky získané pri testovaní konkrétneho exemplára.

Kanlux S.A. ul. Objazdowa 1-3, 41-922 Radzionków, Poland [kanlux@kanlux.com](mailto:kanlux@kanlux.com)

SK