

Kancelárske prisadené LED svietidlo



PARAMETRE VÝROBKU

Menovité napätie [V]	220-240 AC
Menovitá frekvencia [Hz]	50
Maximálny výkon [W]	49
Svetelný tok svietidla [lm]	6250
Svetelná účinnosť lampy [lm/W]	128
Uhol svietenia [°]	60
Typ diódy	LED SMD
Integrovaný LED zdroj svetla	áno
Náhradná teplota chromatickosti [K]	4000
Farebná konzistencia v MacAdamových elipsách	≤3
Farba svetla	biela
Index podania farieb	80
Životnosť [h]	50000
Koeficient zachovania svetelného toku po skončení menovitého obdobia trvácnosti	L90B10
Počet cyklov zap./vyp.	≥30000
Miesto používania	vo vnútri
Stupeň IP	20

PARAMETRE VÝROBKU

Možnosť spolupráce so stmievačom	nie
Výrobok nie je vhodný na zakrytie termoizolačným materiálom	áno
Rodzaj soczewki [°]	50
Možnosť výmeny LED svetelného zdroja	Výmenu svetelného zdroja LED môže vykonať iba kvalifikovaná osoba (iba v servise výrobcu)
Možnosť výmeny riadiaceho zariadenia	Výmenu riadiaceho zariadenia môže vykonať iba kvalifikovaná osoba (iba v servise výrobcu)
Kategória produktu podľa nariadenia 2019/2020/EÚ	Integrovaný výrobok (CP)

ROZMERY A MONTÁŽ

Výška [mm]	35
Šírka [mm]	300
Dĺžka [mm]	1200
Miesto montáže	k usadeniu na strop
Typ pripojenia	samosvorná svorkovnica
Rozpätie priemerov používaných vodičov [mm ²]	1,5÷2,5

MATERIÁL A KONŠTRUKCIA

Farba	biela
Materiál korpusu	kov
Materiál difúzora	plast
Typ difúzora	raster
Trieda ochrany proti zásahu el. prúdom	I
Minimálna vzdialenosť od osvetľovaného objektu	0,5m
Rozpätie teploty prostredia, na ktorú môže byť výrobok vystavený [°C]	5÷25

PARAMETRE SVETELNÉHO ZDROJA

Príkion v zapnutom stave Pon svetelného zdroja [W]	10.7
Energy efficiency class of the light source in the contains product (CP)	D
Počet modulov (Svetelný zdroj LED)	4
Užitočný svetelný tok svetelného zdroja svetla Φ_{use} [lm]	1743
Užitočný svetelný tok svetelného zdroja svetla Φ_{use} [lm]	v guli (360°)

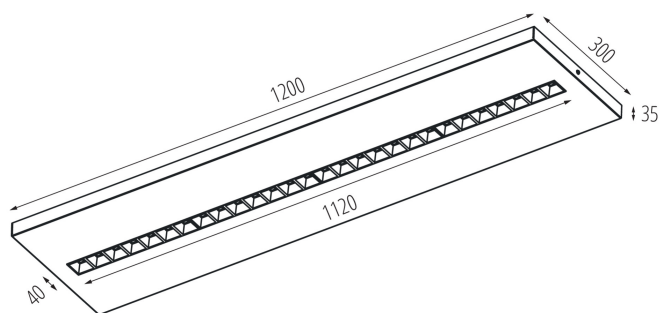
LOGISTIKA

Merná jednotka	kus
Spôsob balenia	1
Počet kusov v druhom balení	1
Počet kusov v hromadnom balení	1
Čistá kusová hmotnosť [g]	4300
Gramáž [g]	4680
Dĺžka kusového balenia [cm]	122.5
Šírka kusového balenia [cm]	33
Výška kusového balenia [cm]	5.5
Hmotnosť kartónu [kg]	4.68
Šírka kartónu [cm]	33
Výška kartónu [cm]	5.5
Dĺžka kartónu [cm]	122.5
Objem kartónu [m ³]	0.022234

DODATOČNÉ INFORMÁCIE

5-ročná záruka podľa podmienok vyhlásenia o záruke, ktoré je dostupné na webovej stránke

RYSUNKI WYMIAROW



Vytvorený dokument: 15.02.2026, 01:06

Zmena technických parametrov vyhradená. Údaje, ktoré sú uvedené v tomto materiáli, nie sú právne záväzné.

Fotometria: výsledky získané pri testovaní konkrétneho exemplára.

Kanlux S.A. ul. Objazdowa 1-3, 41-922 Radzionków, Poland kanlux@kanlux.com

SK

FOTOMETRICKÉ ÚDAJE

KANLUX S.A. (kat 35839) OS-H5D-NW-RST-W-N3 / Krzywa rozsyłu światła
(biegunowo)

Oprawa: KANLUX S.A. (kat 35839) OS-H5D-NW-RST-WN3
Lampy: 4 x OS-H5D-NW-RST

