

Kanlux

EAN: 5905339359100

Kancelárske prisadené LED svetidlo
Kanlux 35910 OSD-L8D-WW-RST-W-N1



DALI
system

Vytvorený dokument: 26.04.2026, 00:41

Zmena technických parametrov vyhradená. Údaje, ktoré sú uvedené v tomto materiáli, nie sú právne záväzné.

Fotometria: výsledky získané pri testovaní konkrétneho exemplára.

Kanlux S.A. ul. Objazdowa 1-3, 41-922 Radzionków, Poland kanlux@kanlux.com

SK



PARAMETRE VÝROBKU

Menovité napätie [V]	220-240 AC
Menovitá frekvencia [Hz]	50
Maximálny výkon [W]	32
Svetelný tok svietidla [lm]	4200
Náhradná teplota chromatickosti [K]	3000
Farebná konzistencia v MacAdamových elipsách	≤3
Farba svetla	teplá biela
Svetelná účinnosť lampy [lm/W]	131
Uhol svietenia [°]	90
Typ diódy	LED SMD
Integrovaný LED zdroj svetla	áno
Index podania farieb	80
Životnosť [h]	50000
Koeficient zachovania svetelného toku po skončení menovitého obdobia trvácnosti	L90B10
Počet cyklov zap./vyp.	≥30000
Miesto používania	vo vnútri
Stupeň IP	20
Možnosť spolupráce so stmievačom	DALI
Výrobok nie je vhodný na zakrytie termoizolačným materiálom	áno
Rodzaj soczewki [°]	80
Možnosť výmeny LED svetelného zdroja	Výmenu svetelného zdroja LED môže vykonať iba kvalifikovaná osoba (iba v servise výrobcu)
Možnosť výmeny riadiaceho zariadenia	Výmenu riadiaceho zariadenia môže vykonať iba kvalifikovaná osoba (iba v servise výrobcu)
Kategória produktu podľa nariadenia 2019/2020/EÚ	Integrovaný výrobok (CP)

ROZMERY A MONTÁŽ

Výška [mm]	35
Šírka [mm]	600

MATERIÁL A KONŠTRUKCIA

Farba	biela
Materiál korpusu	kov

Vytvorený dokument: 26.04.2026, 00:41

Zmena technických parametrov vyhradená. Údaje, ktoré sú uvedené v tomto materiáli, nie sú právne záväzné.

Fotometria: výsledky získané pri testovaní konkrétneho exemplára.

Kanlux S.A. ul. Objazdowa 1-3, 41-922 Radzionków, Poland kanlux@kanlux.com

SK

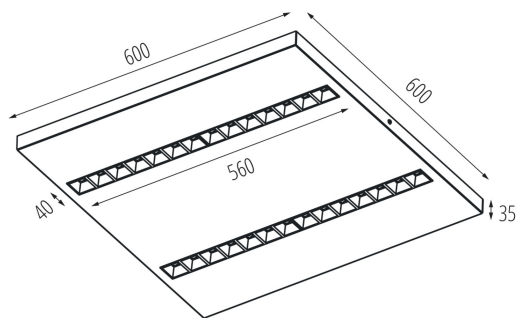
ROZMERY A MONTÁŽ

Dĺžka [mm]	600
Miesto montáže	k usadeniu na strop
Typ pripojenia	samosvorná svorkovnica
Rozpätie priemerov používaných vodičov [mm ²]	0,5÷2,5

PARAMETRE SVETELNÉHO ZDROJA

Príkion v zapnutom stave Pon svetelného zdroja [W]	6.9
Energy efficiency class of the light source in the contains product (CP)	D
Počet modulov (Svetelný zdroj LED)	4
Užitočný svetelný tok svetelného zdroja svetla Φ_{use} [lm]	1167
Užitočný svetelný tok svetelného zdroja svetla Φ_{use} [lm]	v guli (360°)

RYUNKI WYMIAROW



MATERIÁL A KONŠTRUKCIA

Materiál difúzora	plast
Typ difúzora	raster
Trieda ochrany proti zásahu el. prúdom	I
Kształt	štvorcový
Minimálna vzdialenosť od osvetľovaného objektu	0,5m
Rozpätie teploty prostredia, na ktorú môže byť výrobok vystavený [°C]	5÷25

LOGISTIKA

Merná jednotka	kus
Spôsob balenia	1
Počet kusov v druhom balení	1
Počet kusov v hromadnom balení	1
Čistá kusová hmotnosť [g]	4200
Gramáž [g]	4618
Hmotnosť kusa brutto [g]	4618
Dĺžka kusového balenia [cm]	63
Šírka kusového balenia [cm]	61.5
Výška kusového balenia [cm]	6
Hmotnosť kartónu [kg]	4.618
Šírka kartónu [cm]	61.5
Výška kartónu [cm]	6
Dĺžka kartónu [cm]	63
Objem kartónu [m ³]	0.023247