

Kancelárske prisadené LED svietidlo



### PARAMETRE VÝROBKU

Menovité napätie [V]	<b>220-240 AC</b>
Menovitá frekvencia [Hz]	<b>50</b>
Maximálny výkon [W]	<b>31</b>
Svetelný tok svietidla [lm]	<b>3850</b>
Svetelná účinnosť lampy [lm/W]	<b>124</b>
Uhol svietenia [°]	<b>60</b>
Typ diódy	<b>LED SMD</b>
Integrovaný LED zdroj svetla	<b>áno</b>
Náhradná teplota chromatickosti [K]	<b>4000</b>
Farebná konzistencia v MacAdamových elipsách	<b>≤3</b>
Farba svetla	<b>biela</b>
Index podania farieb	<b>80</b>
Životnosť [h]	<b>50000</b>
Koeficient zachovania svetelného toku po skončení menovitého obdobia trvácnosti	<b>L90B10</b>
Počet cyklov zap./vyp.	<b>≥30000</b>
Miesto používania	<b>vo vnútri</b>
Stupeň IP	<b>20</b>

## PARAMETRE VÝROBKU

Možnosť spolupráce so stmievačom	<b>nie</b>
Výrobok nie je vhodný na zakrytie termoizolačným materiálom	<b>áno</b>
Rodzaj soczewki [°]	<b>50</b>
Možnosť výmeny LED svetelného zdroja	<b>Výmenu svetelného zdroja LED môže vykonať iba kvalifikovaná osoba (iba v servise výrobcu)</b>
Možnosť výmeny riadiaceho zariadenia	<b>Výmenu riadiaceho zariadenia môže vykonať iba kvalifikovaná osoba (iba v servise výrobcu)</b>
Kategória produktu podľa nariadenia 2019/2020/EÚ	<b>Integrovaný výrobok (CP)</b>

## ROZMERY A MONTÁŽ

Výška [mm]	<b>35</b>
Šírka [mm]	<b>300</b>
Dĺžka [mm]	<b>1200</b>
Miesto montáže	<b>k usadeniu na strop</b>
Typ pripojenia	<b>samosvorná svorkovnica</b>
Rozpätie priemerov používaných vodičov [mm <sup>2</sup> ]	<b>1,5÷2,5</b>

## PARAMETRE SVETELNÉHO ZDROJA

Príkion v zapnutom stave Pon svetelného zdroja [W]	<b>6.9</b>
Energy efficiency class of the light source in the contains product (CP)	<b>C</b>
Počet modulov (Svetelný zdroj LED)	<b>4</b>
Užitočný svetelný tok svetelného zdroja svetla $\Phi_{use}$ [lm]	<b>1196</b>
Užitočný svetelný tok svetelného zdroja svetla $\Phi_{use}$ [lm]	<b>v guli (360°)</b>

## DODATOČNÉ INFORMÁCIE

**5-ročná záruka podľa podmienok vyhlásenia o záruke, ktoré je dostupné na webovej stránke**

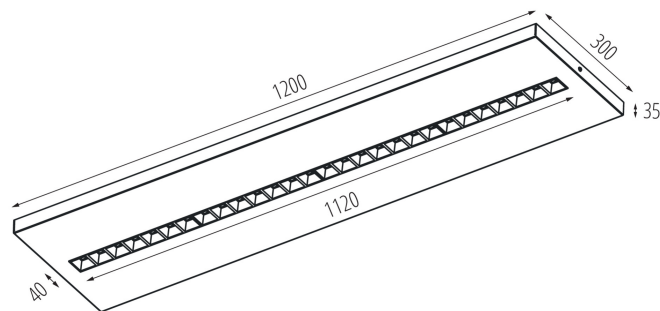
## MATERIÁL A KONŠTRUKCIA

Farba	<b>čierna</b>
Materiál korpusu	<b>kov</b>
Materiál difúzora	<b>plast</b>
Typ difúzora	<b>raster</b>
Trieda ochrany proti zásahu el. prúdom	<b>I</b>
Minimálna vzdialenosť od osvetľovaného objektu	<b>0,5m</b>
Rozpätie teploty prostredia, na ktorú môže byť výrobok vystavený [°C]	<b>5÷25</b>

## LOGISTIKA

Merná jednotka	<b>kus</b>
Spôsob balenia	<b>1</b>
Počet kusov v druhom balení	<b>1</b>
Počet kusov v hromadnom balení	<b>1</b>

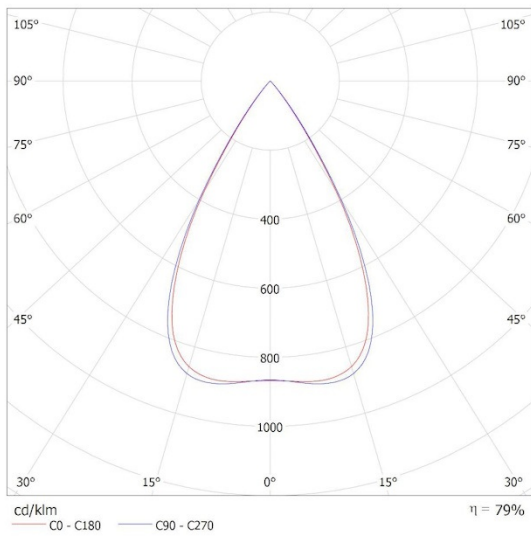
## RYSUNKI WYMIAROW



# FOTOMETRICKÉ ÚDAJE

KANLUX S.A. (kat 35959) OS-L5D-NW-RST-B-N3 / Krzywa rozsyłu światła  
(biegunowo)

Oprawa: KANLUX S.A. (kat 35959) OS-L5D-NW-RST-B-N3  
Lampy: 4 x OS-L5D-NW-RST



Vytvorený dokument: 15.02.2026, 01:46

Zmena technických parametrov vyhradená. Údaje, ktoré sú uvedené v tomto materiáli, nie sú právne záväzné.

Fotometria: výsledky získané pri testovaní konkrétneho exemplára.

Kanlux S.A. ul. Objazdowa 1-3, 41-922 Radzionków, Poland kanlux@kanlux.com

SK